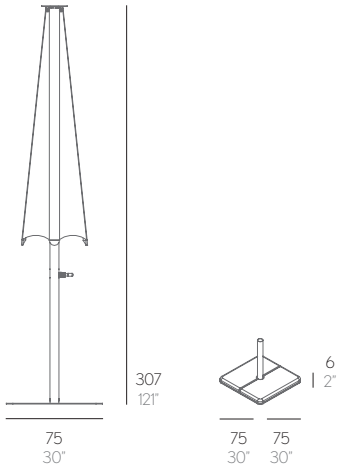
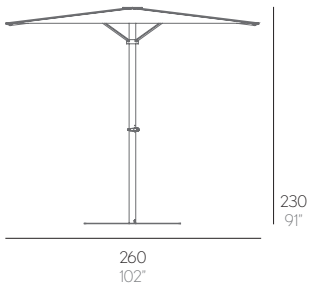


# BALI

ODOSDESIGN



## SOMBRILLA PLEGABLE

Base de acero galvanizado termolacado: (base o anclaje al suelo)  
Perfilería de aluminio termolacado.  
Tela plástica de alta resistencia UV.  
Apertura mediante manivela.  
Base de hormigón

## KLAPPBARER SONNENSCHIRM

Verzinkter thermolackierter Stahlbasis: (Sockel oder Verankerung am Boden).  
Thermolackiertem Aluminiumprofil.  
Gegen UV widerstandsfähige Kunststoffplane.  
Aufziehen mittels Kurbel.  
Untersatz aus beton.

## PARASOL PLIABLE

Base de acer galvanisé thermolaqué. (base ou ancrage au sol)  
Profilé en aluminium thermolaqué.  
Tissu plastique à haute résistance UV.  
Ouverture à manivelle.  
Base en béton.

## FOLDING PARASOL

Thermo-lacquered galvanized steel base: (base or anchored to the floor)  
Thermo-lacquered aluminium profile.  
Highly UV resistant plastic fabric.  
Operated by crank-handle.  
Concrete base.

## PARASOLE PIEGHEVOLE

Base di acciaio galvanizzato termolaccato. (Base o ancora al suolo)  
Profilato di alluminio termolaccato.  
Tessuto plastico ad alta resistenza UV.  
Apertura a manovella.  
Base calcestruzzo.

## FOLDING PARASOL

Powder coated galvanized steel base: (base or anchored to the floor)  
Powder coated aluminum profile.  
Highly UV resistant plastic fabric.  
Operated by crank-handle.  
Concrete base.

## MATERIALES. MATERIALS. MATERIALEN. MATERIALI. MATERIAUX

### ALUMINIUM - OPAC combinations



Con base. With base. Mit Sockel. Con base. À base. With base  
Estructura. Frame. Profil. Struttura. Structure. Frame

49 kg - 107,8 lbs    0,58 m<sup>3</sup> - 20,48 ft<sup>3</sup>

Con anclaje. With anchorage. Mit Verankerung. Con fissaggio. À ancrage. With anchorage.  
Estructura. Frame. Profil. Struttura. Structure. Frame

30,92 kg - 68,02 lbs    0,5 m<sup>3</sup> - 17,66 ft<sup>3</sup>

Base hormigón. Concrete base. Untersatz aus beton. Base calcestruzzo. Base en betón. Concrete base  
Estructura. Frame. Profil. Struttura. Structure. Frame

68 kg - 149,6 lbs    0,13 m<sup>3</sup> - 4,75 ft<sup>3</sup>