

oluce



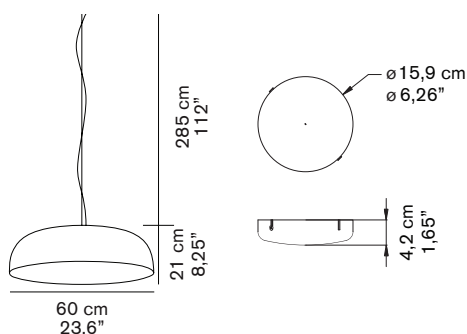
CANOPY 421

Francesco Rota
2009

Lampada a sospensione a luce fluorescente indiretta, riflettore e schermo paraluce in metallo verniciato bianco, anche bicolore.

Suspension lamp giving indirect fluorescent light. Reflector and lampshade screen in lacquered metal white, or two-colors.

DIMENSIONI/DIMENSIONS



MATERIALI/MATERIALS

alluminio
aluminium

COLORE/COLORS

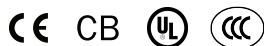
bianco lucido/lacquered white RAL9003
esterno bronzo/external bronze
interno bianco/inner white RAL9003

SORGENTI/BULBS

1 x max 55W - 2Gx13

 fornita di lampadina
equipped with bulb

MARCHI/MARKS



INFORMAZIONI AGGIUNTIVE/ FURTHER INFORMATION



classe I
class I



rosone bianco
white rose



cavo trasparente
transparent cable



classe energetica: A
energy class: A

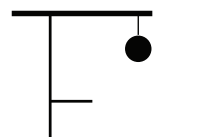
IMBALLO/PACKAGING



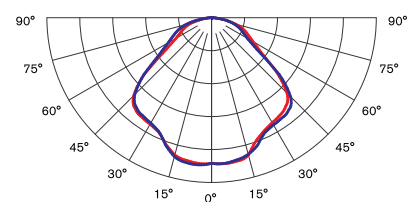
dim./dim. 65x65x27 cm / 25,6"x25,6"x10,6"
volume/volume 0,114 m³ / 4,02 ft³
peso/weight 8,5 kg / 18,7 lb

TIPOLOGIA/TYPE

interno - lampada da sospensione
indoor - suspension lamp



CURVA FOTOMETRICA/ PHOTOMETRIC CURVE



oluce



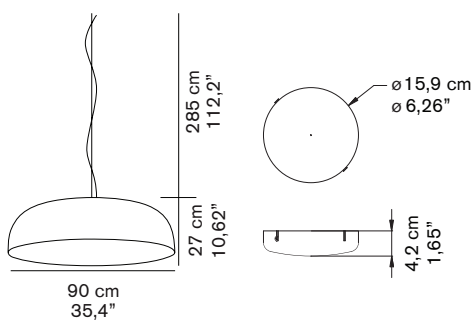
CANOPY 422

Francesco Rota
2009

Lampada a sospensione a luce fluorescente indiretta, riflettore e schermo paraluce in metallo verniciato bianco, anche bicolore.

Suspension lamp giving indirect fluorescent light. Reflector and lampshade screen in lacquered metal white, or two-colors.

DIMENSIONI/DIMENSIONS



MATERIALI/MATERIALS


alluminio
aluminium

COLORE/COLORS

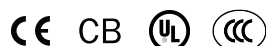
bianco lucido/lacquered white RAL9003
esterno bronzo/external bronze
interno bianco/inner white RAL9003

SORGENTI/BULBS




1 x max 55W - 2Gx13

 fornita di lampadina
equipped with bulb

MARCHI/MARKS



INFORMAZIONI AGGIUNTIVE/ FURTHER INFORMATION

-  classe I
class I
-  rosone bianco
white rose
-  cavo trasparente
transparent cable
-  classe energetica: A
energy class: A

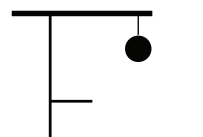
IMBALLO/PACKAGING



dim./dim. 93x93x37 cm / 36,6"x36,6"x14,6"
volume/volume 0,32 m³ / 11,3 ft³
peso/weight 15,5 kg / 34,2 lb

TIPOLOGIA/TYPE

interno - lampada da sospensione
indoor - suspension lamp



CURVA FOTOMETRICA/ PHOTOMETRIC CURVE

