

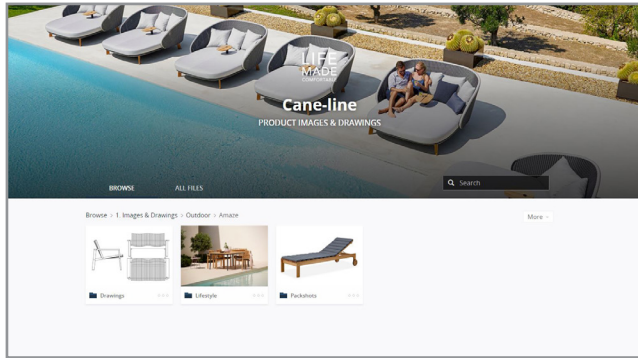
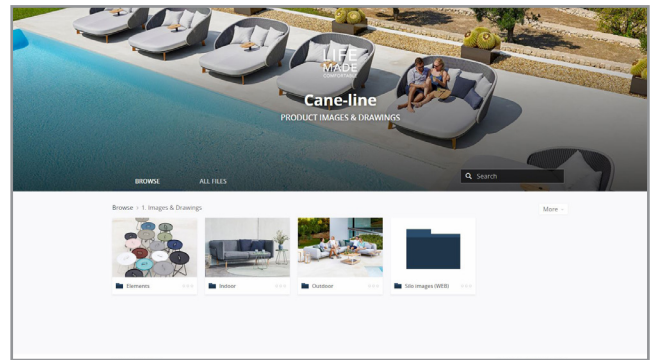
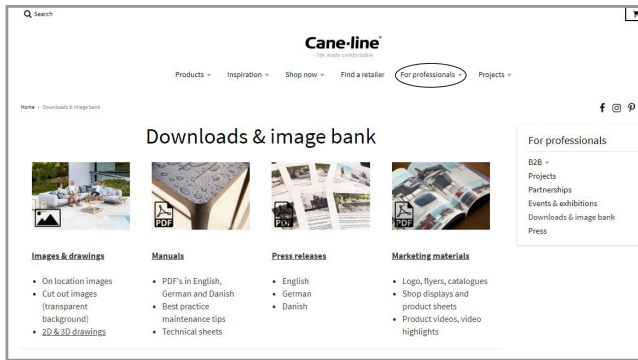
TECHNICAL SHEET

CONIC



Cane-line®

Download portal



Når du besøger vores hjemmeside, vil du finde en knap der hedder "Downloads". Når du trykker på denne, vil du få adgang til vores download center. Her finder de alle relevante filer, så som højt opløste billeder og 3D filer. Besøg siden: www.cane-line.com/downloads.

When you visit our website you will find a button called "Downloads". If you press that button you will access our downloadcenter. Here you can access all relevant files, such as high resolution images and 3D files. Visit the site: www.cane-line.com/downloads.

Wenn Sie unsere Website besuchen, finden Sie eine Schaltfläche namens "Downloads". Wenn Sie diese Taste drücken, gelangen Sie in unser Downloadcenter. Hier können Sie alle relevanten Dateien, wie hochauflösende Bilder und 3D-Dateien, abrufen. Besuche die Seite: www.cane-line.com/downloads.

Inspiration



8533 Conic, 2-seater sofa, left module

Design by Foersom & Hiort-Lorenzen MDD



SFTG Grey



SFTB Brown

Beskrivelse/Description/Beschreibung

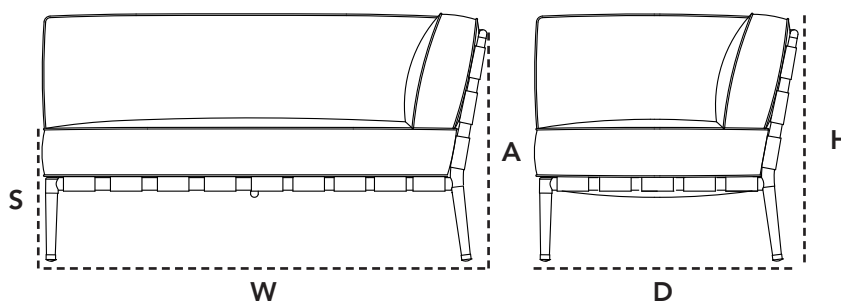
Dette to personers modul giver gode muligheder for at skabe det perfekte udendørs loungeområde. Det kan bruges som en enkeltstående chaiselong eller være en del af en større lounge gruppe. Uanset hvordan du vælger at bruge din Conic sofa, er komforten optimal og designet er skabt med henblik på fleksibilitet. På grund af den lette aluminiumsramme kan modulet nemt flyttes rundt, og systemets fleksibilitet betyder, at du kan skabe en afslappende "rede" med dyb siddekomfort eller en klassisk lounge sofa. Alle Conic lounge moduler leveres med vejrbestandige hynder, som hurtigt tørrer efter en regnbyge, så du kan nyde dine lounge havemøbler. Det innovative design bag Conic serien betyder, at disse moduler fungerer godt i mange forskellige omgivelser. Conic er designet af den erfarne design duo Foersom & Hiort-Lorenzen MDD, som har brugt mange timer på at udvikle konceptet. Conic leveres med mange små designelementer, som højner det samlede indtryk. Detaljerne på de vejrbestandige hynder understøtter det luksuriøse look, og den unikke ramme er et udtryk for håndværk på allerhøjeste niveau.

The Conic 2-seater left module can be used in many different ways, both if it is used as a solitary piece of garden furniture or as a part of a bigger Conic modular lounge group that you are able to create with the different modules in the series. Conic excels with its high level of comfort and great flexibility. The idea behind the Conic lounge sofa series was to create a new generation of garden furniture that brings new features and a different style to the market. The new connection system supports the great flexibility and allows for an easy redesign of the terrace or garden. The colour concept of the Conic series combined with the transparent look assures it to fit into many places. Adding the Conic coffee table will bring a practical and elegant division between modules. The On-the-move tray tables, either in the small or large version, will fit perfectly as a small side tables along with the series. Conic represents a highly relaxed and luxurious style that will enhance exterior areas with a timeless and contemporary atmosphere. The 2-seater Conic left module comes with all-weather cushions, that allows the cushions to drain after a rain shower and thereby maximizing the time one can enjoy the furniture.

Das Conic 2-Sitzer Modulsofa besteht aus Cane-line Soft-Touch®. Es ist sehr flexibel und kann sowohl zu einer großen als auch zu einer kleineren Lounge zusammengestellt werden. Das neue hand-gewobene Cane-line SoftTouch® Material ist beides, weich und strapazierfähig zugleich, was unsere Produkte so pflegeleicht macht. Die Conic Kollektion wurde vom dänischen Designduo Foersom & Hiort-Lorenzen entworfen. Die Kollektion beweist das einzigartige Können der Designer und ist geprägt durch einzigartige Details. Obwohl unsere Produkte pflegeleicht sind, empfehlen wir sie während des Winters innen oder unter einer Abdeckung zu lagern.

Dimensioner/Dimensions/Dimensionen

W	140cm	55.2"
D	82cm	32.3"
H	82cm	32.3"
S	42cm	16.6"
A	74cm	29.1"
Wgt	22,45kg	49.5lbs



8533 Conic, 2-seater sofa, left module

Design by Foersom & Hiort-Lorenzen MDD



AITL Light grey

Beskrivelse/Description/Beschreibung

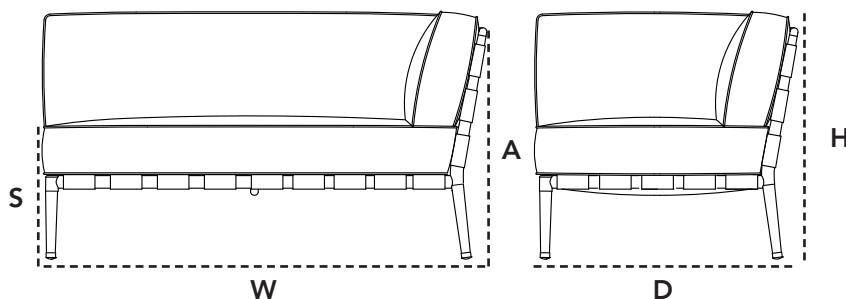
Dette to personers modul giver gode muligheder for at skabe det perfekte udendørs loungeområde. Det kan bruges som en enkeltstående chaiselong eller være en del af en større lounge gruppe. Uanset hvordan du vælger at bruge din Conic sofa, er komforten optimal og designet er skabt med henblik på fleksibilitet. På grund af den lette aluminiumsramme kan modulet nemt flyttes rundt, og systemets fleksibilitet betyder, at du kan skabe en afslappende "rede" med dyb siddekomfort eller en klassisk lounge sofa. Alle Conic lounge moduler leveres med vejrbestandige hynder, som hurtigt tørrer efter en regnbyge, så du kan nyde dine lounge havemøbler. Det innovative design bag Conic serien betyder, at disse moduler fungerer godt i mange forskellige omgivelser. Conic er designet af den erfarne design duo Foersom & Hiort-Lorenzen MDD, som har brugt mange timer på at udvikle konceptet. Conic leveres med mange små designelementer, som højner det samlede indtryk. Detaljerne på de vejrbestandige hynder understøtter det luksuriøse look, og den unikke ramme er et udtryk for håndværk på allerhøjeste niveau.

The conic 2-seater left module can be used in many different ways, both if it is used as a solitary piece of garden furniture or as a part of a bigger Conic modular lounge group that you are able to create with the different modules in the series. Conic excels with its high level of comfort and great flexibility. The idea behind the Conic lounge sofa series was to create a new generation of garden furniture that brings new features and a different style to the market. The new connection system supports the great flexibility and allows for an easy redesign of the terrace or garden. The colour concept of the Conic series combined with the transparent look assures it to fit into many places. Adding the Conic coffee table will bring a practical and elegant division between modules. The On-the-move tray tables, either in the small or large version, will fit perfectly as a small side tables along with the series. Conic represents a highly relaxed and luxurious style that will enhance exterior areas with a timeless and contemporary atmosphere. The 2-seater Conic left module comes with all-weather cushions, that allows the cushions to drain after a rain shower and thereby maximizing the time one can enjoy the furniture.

Das Conic 2-Sitzer Modulsofa besteht aus Cane-line AirTouch. Es ist sehr flexibel und kann sowohl zu einer großen als auch zu einer kleineren Lounge zusammengestellt werden. Das hand-gewobene Cane-line AirTouch Material ist beides, weich und strapazierfähig zugleich, was unsere Produkte so pflegeleicht macht. Die Conic Kollektion wurde vom dänischen Designduo Foersom & Hiort-Lorenzen entworfen. Die Kollektion beweist das einzigartige Können der Designer und ist geprägt durch einzigartige Details. Obwohl unsere Produkte pflegeleicht sind, empfehlen wir sie während des Winters innen oder unter einer Abdeckung zu lagern.

Dimensioner/Dimensions/Dimensionen

W	140cm	55.2"
D	82cm	32.3"
H	82cm	32.3"
S	42cm	16.6"
A	74cm	29.1"
Wgt	22,45kg	49.5lbs



8534 Conic, 2-seater sofa, right module

Design by Foersom & Hiort-Lorenzen MDD



SFTG Grey



SFTB Brown

Beskrivelse/Description/Beschreibung

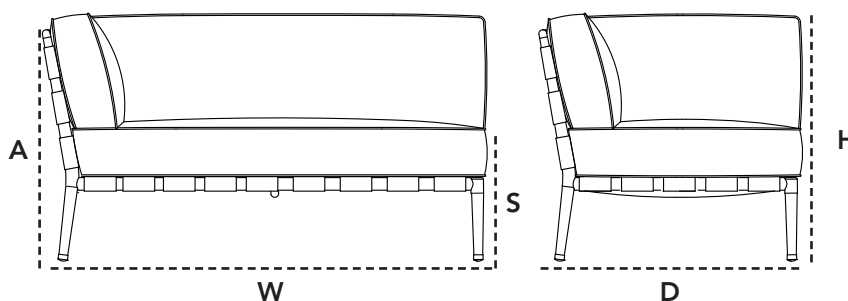
Dette to personers modul giver gode muligheder for at skabe det perfekte udendørs loungeområde. Det kan bruges som en enkeltstående chaiselong eller være en del af en større lounge gruppe. Uanset hvordan du vælger at bruge din Conic sofa, er komforten optimal og designet er skabt med henblik på fleksibilitet. På grund af den lette aluminiumsramme kan modulet nemt flyttes rundt, og systemets fleksibilitet betyder, at du kan skabe en afslappende "rede" med dyb siddekomfort eller en klassisk lounge sofa. Alle Conic lounge moduler leveres med vejrbestandige hynder, som hurtigt tørrer efter en regnbyge, så du kan nyde dine lounge havemøbler. Det innovative design bag Conic serien betyder, at disse moduler fungerer godt i mange forskellige omgivelser. Conic er designet af den erfarne design duo Foersom & Hiort-Lorenzen MDD, som har brugt mange timer på at udvikle konceptet. Conic leveres med mange små designelementer, som højner det samlede indtryk. Detaljerne på de vejrbestandige hynder understøtter det luksuriøse look, og den unikke ramme er et udtryk for håndværk på allerhøjeste niveau.

The 2-seater module offers great opportunities to build your perfect outdoor lounge area. It can be used as a chaiselong or be part of a larger Conic lounge group. No matter how one chooses to use the 2 seater Conic sofa the comfort is optimal and designed for great flexibility. It can easily be moved around due to the lightweight aluminium frame. With its flexibility one can create a relaxing "nest" with a deep seating comfort or into a classic sofa. The conic coffee table adds a nice and practical feature when put between the two 2-seater sofa modules. The connection system allows this to be carried out quick and easy. All Conic modules come with all-weather cushions that help draining after a rain shower. The innovative design behind the Conic series allows these modules to work well in many surroundings. The taupe colours and the transparent look mean that the sofa can blend in, or stand out depending on the style of the exterior design. Conic is designed by the experienced Danish design duo Foersom & Hiort-Lorenzen, who have dedicated many hours developing the design concept and getting all the details right. Conic comes with many small design features that enhances the overall look. The details of the cushions are supporting the luxuries look and the unique frame signals craftsmanship of the highest level.

Das Conic 2-Sitzer Modulsofa besteht aus Cane-line Soft-Touch®. Es ist sehr flexibel und kann sowohl zu einer großen als auch zu einer kleineren Lounge zusammengestellt werden. Das neue hand-gewobene Cane-line SoftTouch® Material ist beides, weich und strapazierfähig zugleich, was unsere Produkte so pflegeleicht macht. Die Conic Kollektion wurde vom dänischen Designduo Foersom & Hiort-Lorenzen entworfen. Die Kollektion beweist das einzigartige Können der Designer und ist geprägt durch einzigartige Details. Obwohl unsere Produkte pflegeleicht sind, empfehlen wir sie während des Winters innen oder unter eine Abdeckung zu lagern.

Dimensioner/Dimensions/Dimensionen

W	140cm	55.2"
D	82cm	32.3"
H	82cm	32.3"
S	42cm	16.6"
A	74cm	29.1"
Wgt	22,45kg	49.5lbs



8534 Conic, 2-seater sofa, right module

Design by Foersom & Hiort-Lorenzen MDD



AITL Light grey

Beskrivelse/Description/Beschreibung

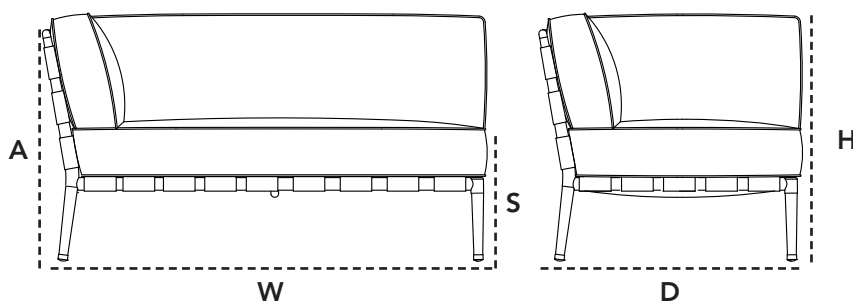
Dette to personers modul giver gode muligheder for at skabe det perfekte udendørs loungeområde. Det kan bruges som en enkeltstående chaiselong eller være en del af en større lounge gruppe. Uanset hvordan du vælger at bruge din Conic sofa, er komforten optimal og designet er skabt med henblik på fleksibilitet. På grund af den lette aluminiumsramme kan modulet nemt flyttes rundt, og systemets fleksibilitet betyder, at du kan skabe en afslappende "rede" med dyb siddekomfort eller en klassisk lounge sofa. Alle Conic lounge moduler leveres med vejrbestandige hynder, som hurtigt tørrer efter en regnbyge, så du kan nyde dine lounge havemøbler. Det innovative design bag Conic serien betyder, at disse moduler fungerer godt i mange forskellige omgivelser. Conic er designet af den erfarne design duo Foersom & Hiort-Lorenzen MDD, som har brugt mange timer på at udvikle konceptet. Conic leveres med mange små designelementer, som højner det samlede indtryk. Detaljerne på de vejrbestandige hynder understøtter det luksuriøse look, og den unikke ramme er et udtryk for håndværk på allerhøjeste niveau.

The 2-seater module offers great opportunities to build your perfect outdoor lounge area. It can be used as a chaiselong or be part of a larger Conic lounge group. No matter how one chooses to use the 2 seater Conic sofa the comfort is optimal and designed for great flexibility. It can easily be moved around due to the lightweight aluminium frame. With its flexibility one can create a relaxing "nest" with a deep seating comfort or into a classic sofa. The conic coffee table adds a nice and practical feature when put between the two 2-seater sofa modules. The connection system allows this to be carried out quick and easy. All Conic modules come with all-weather cushions that help draining after a rain shower. The innovative design behind the Conic series allows these modules to work well in many surroundings. The taupe colours and the transparent look mean that the sofa can blend in, or stand out depending on the style of the exterior design. Conic is designed by the experienced Danish design duo Foersom & Hiort-Lorenzen, who have dedicated many hours developing the design concept and getting all the details right. Conic comes with many small design features that enhances the overall look. The details of the cushions are supporting the luxuries look and the unique frame signals craftsmanship of the highest level.

Das Conic 2-Sitzer Modulsofa besteht aus Cane-line AirTouch. Es ist sehr flexibel und kann sowohl zu einer großen als auch zu einer kleineren Lounge zusammengestellt werden. Das hand-gewobene Cane-line AirTouch Material ist beides, weich und strapazierfähig zugleich, was unsere Produkte so pflegeleicht macht. Die Conic Kollektion wurde vom dänischen Designduo Foersom & Hiort-Lorenzen entworfen. Die Kollektion beweist das einzigartige Können der Designer und ist geprägt durch einzigartige Details. Obwohl unsere Produkte pflegeleicht sind, empfehlen wir sie während des Winters innen oder unter einer Abdeckung zu lagern.

Dimensioner/Dimensions/Dimensionen

W	140cm	55.2"
D	82cm	32.3"
H	82cm	32.3"
S	42cm	16.6"
A	74cm	29.1"
Wgt	22,45kg	49.5lbs



8538 Conic, daybed

Design by Foersom & Hiort-Lorenzen MDD



SFTG Grey



SFTB Brown

Beskrivelse/Description/Beschreibung

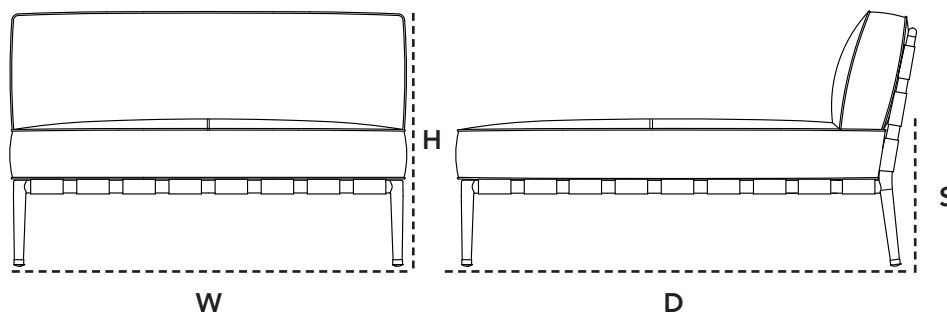
Dette luksuriøse havemøbel blev føjet til Conic kollektionen for at give mulighed for ægte afslapning. Denne daybed kan bruges sammen med de andre Conic moduler, stå alene eller som en invitation til at tage en lille velfortjent pause. Med en bredde på 140 cm er der rigeligt plads til voksne. Modulet leveres med vejrbestandige hynder, så du kan nyde dine lounge havemøbler optimalt. Conic daybed er designet til at passe smukt ind i mange forskellige typer omgivelser. Designet er moderne og samtidig behageligt og hyggeligt. Farven passer til mange stilarter. Skab din helt egen stil ved at tilvælge sideborde, sofaborde og pyntepuder i flere farver. Conic daybed passer godt sammen med de flytbare sideborde On-the-move, da højden på begge sideborde passer til sidehøjden på Conic daybed. Conic daybed passer også godt til det lave Conic sofabord, som kan monteres på rammen og herved skabe et unikt og smukt havemøbel.

This luxuries piece of garden furniture was added to the Conic Collection to offer real relaxation possibilities. The daybed can be used together with the other Conic modules or as a fantastic stand alone piece inviting to take a break. With its width of 140cm it offers great space for two adults. It comes with all-weather cushions that allow rain water to drain through the cushion. The best result is achieved when the cushions are put in vertical position. However, they will also drain when in normal position, but it will be slower. Conic daybed is designed to fit in and stand out in many types of surroundings. The design is contemporary yet comfortable and cosy. The taupe colours will blend in with many styles and depending on choice of side tables, coffee tables and scatter cushions, one can bring it to the more inviting white colour tones or a more fresh looking style with the aqua colour available in our scatter cushion assortment. Conic daybed fits well with the On-the-move side tables as the height of both the large and small version fits well the sitting height of the daybed. Conic daybed also fits well with the low Conic coffee table that can be connected to the frame thus creating a nice unit.

Das Daybed kann zusammen mit den anderen Conic-Modulen in einer Lounge verwendet werden, macht sich jedoch auch alleine stehend sehr gut. Das einladende Daybed bietet mit seiner Breite von 140cm Platz für zwei Erwachsene. Das Conic Daybed ist so konzipiert, dass es sich in vielen Umgebungen problemlos einfügt. Das Design ist modern und dennoch komfortable und gemütlich.

Dimensioner/Dimensions/Dimensionen

W	120cm	47.2"
D	140cm	55.1"
H	82cm	32.3"
S	42cm	16.6"
Wgt	30kg	66.1lbs



8538 Conic, daybed

Design by Foersom & Hiort-Lorenzen MDD



AITL Light grey

Beskrivelse/Description/Beschreibung

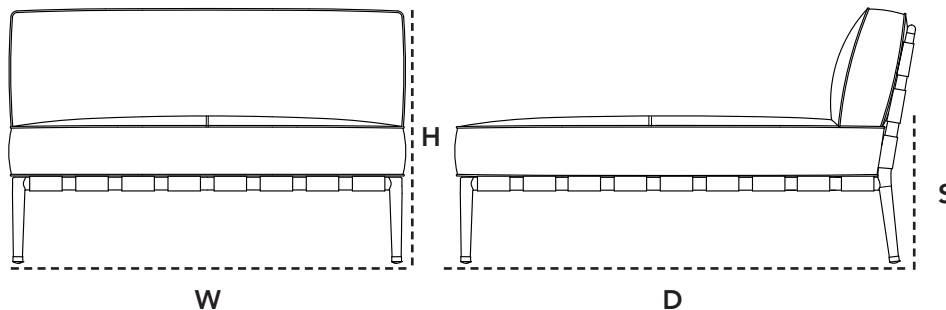
Dette luksuriøse havemøbel blev føjet til Conic kollektionen for at give mulighed for ægte afslapning. Denne daybed kan bruges sammen med de andre Conic moduler, stå alene eller som en invitation til at tage en lille velfortjent pause. Med en bredde på 140 cm er der rigeligt plads til voksne. Modulet leveres med vejrbestandige hynder, så du kan nyde dine lounge havemøbler optimalt. Conic daybed er designet til at passe smukt ind i mange forskellige typer omgivelser. Designet er moderne og samtidig behageligt og hyggeligt. Farven passer til mange stilarter. Skab din helt egen stil ved at tilvælge sideborde, sofaborde og pyntepuder i lyse og friske farver. Conic daybed passer godt sammen med de flytbare sideborde On-the-move, da højden på begge sideborde passer til sidehøjden på Conic daybed. Conic daybed passer også godt til det lave Conic sofabord, som kan monteres på rammen og herved skabe et unikt og smuk havemøbel.

This luxuries piece of garden furniture was added to the Conic Collection to offer real relaxation possibilities. The daybed can be used together with the other Conic modules or as a fantastic stand alone piece inviting to take a break. With its width of 140cm it offers great space for two adults. It comes with all-weather cushions that allow rain water to drain through the cushion. The best result is achieved when the cushions are put in vertical position. However, they will also drain when in normal position, but it will be slower. Conic daybed is designed to fit in and stand out in many types of surroundings. The design is contemporary yet comfortable and cosy. The taupe colours will blend in with many styles and depending on choice of side tables, coffee tables and scatter cushions, one can bring it to the more inviting white colour tones or a more fresh looking style with the aqua colour available in our scatter cushion assortment. Conic daybed fits well with the On-the-move side tables as the height of both the large and small version fits well the sitting height of the daybed. Conic daybed also fits well with the low Conic coffee table that can be connected to the frame thus creating a nice unit.

Das Daybed kann zusammen mit den anderen Conic-Modulen in einer Lounge verwendet werden, macht sich jedoch auch alleine stehend sehr gut. Das einladende Daybed bietet mit seiner Breite von 140cm Platz für zwei Erwachsene. Das Conic Daybed ist so konzipiert, dass es sich in vielen Umgebungen problemlos einfügt. Das Design ist modern und dennoch komfortable und gemütlich.

Dimensioner/Dimensions/Dimensionen

W	120cm	47.2"
D	140cm	55.1"
H	82cm	32.3"
S	42cm	16.6"
Wgt	30kg	66.1lbs



8437 Conic, lounge chair

Design by Foersom & Hiort-Lorenzen MDD



SFTG Grey



SFTB Brown

Beskrivelse/Description/Beschreibung

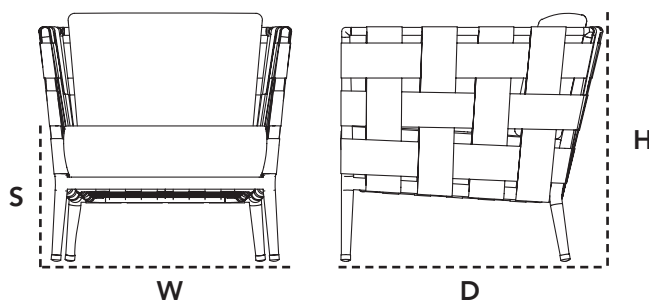
Conic lounge stolen har et meget harmonisk design og udtryk og er yderst komfortabel. Lounge stolen kan bruges både som stand alone lounge stol men kan også som en del af en conic lounge gruppe. Hynderne er i det vejrbestandige Cane-line SoftTouch® stof med quick dry foam. Quick dry skummet gør, at hynderne efter et regnskyld er klar til at sidde i igen efter ca. 1 times tid. Conic stolen og serien Conic er designet af den danske designduo Foersom & Hiort-Lorenzen MDD.

Conic lounge chair is a result of a long design process, where the designers and the craftsmen spend hours getting the frame and the cushions just right. The focus has been on a harmonious design with high comfort. The sidearm pillows provide great comfort and has references back to the classic lounge chair design. The Conic lounge chair comes with all-weather cushions allowing one to maximize the time being spend outdoors as the cushions drain fast after a rain shower. The Conic lounge chair is thought both to be used together with the other conic sofa modules in a lounge group or as stand alone chairs e.g. two lounge chairs with an One-the-move tray table in between. The design idea behind the Conic modular sofa series has been to emphasise the possibilities of the furniture to fit in and at the same time stand out. The taupe colours and the transparent design of the Cane-line SoftTouch® material underlines this idea. The Conic modular sofa series is design by the Danish design duo Johannes Foersom and Peter Hiort-Lorenzen MDD.

Der Conic Lounge-Sessel ist das Ergebnis eines langen Designprozesses, in dem Designer und Handwerker Stunden damit verbracht haben, den Rahmen und die Kissen genau richtig zu gestalten. Der Fokus lag auf einem harmonischen Design mit hohem Komfort. Die Kissen bieten einen hohen Komfort und weisen auf das klassische Design des Lounge-Sessels hin. Der Conic-Lounge-Sessel ist mit Allwetter-Kissen ausgestattet, durch die Sie die Zeit im Freien maximieren können, da die Kissen nach einem Regenschauer schnell trocknen. Der Lounge-Sessel kann sowohl zusammen mit den anderen Conic Modulen in einer Lounge-Gruppe verwendet werden als auch als alleinstehender Sessel, z. B. zwei Lounge-Sessel mit einem On-the-Move-Beistelltisch in der Mitte. Die Designidee der modularen Lounge-Serie Conic bestand darin, Möbel zu entwerfen, die sich sowohl an die Umgebung anpassen, jedoch auch herausstechen können. Die Conic-Serie wurde vom dänischen Designduo Johannes Foersom und Peter Hiort-Lorenzen MDD entworfen.

Dimensioner/Dimensions/Dimensionen

W	78cm	30.7"
D	82cm	32.3"
H	78cm	30.7"
S	42cm	16.6"
S	70cm	27.6"
Wgt	18kg	39.7lbs



8437 Conic, lounge chair

Design by Foersom & Hiort-Lorenzen MDD



AITL Light grey

Beskrivelse/Description/Beschreibung

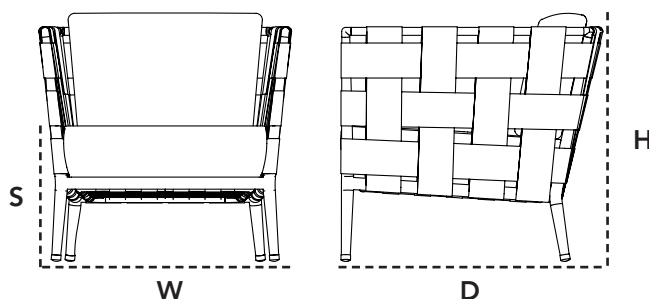
Conic lounge stolen har et meget harmonisk design og udtryk og er yderst komfortabel. Lounge stolen kan bruges både som stand alone lounge stol men kan også som en del af en conic lounge gruppe. Hynderne er i det vejrbestandige Cane-line AirTouch stof med quick dry foam. Quick dry skummet gør, at hynderne efter et regnskyld er klar til at sidde i igen efter ca. 1 times tid. Conic stolen og serien Conic er designet af den danske designduo Foersom & Hiort-Lorenzen MDD.

Conic lounge chair is a result of a long design process, where the designers and the craftsmen spend hours getting the frame and the cushions just right. The focus has been on a harmonious design with high comfort. The sidearm pillows provide great comfort and has references back to the classic lounge chair design. The conic lounge chair comes with all-weather cushions allowing one to maximize the time being spend outdoors as the cushions drain fast after a rain shower. The Conic lounge chair is thought both to be used together with the other Conic sofa modules in a lounge group or as stand alone chairs e.g. two lounge chairs with an One-the-Move side table in between. The design idea behind the Conic modular sofa series has been to emphasise the possibilities of the furniture to fit in and at the same time stand out The Conic modular sofa series is design by the Danish design duo Johannes Foersom and Peter Hiort-Lorenzen MDD.

Der Conic Lounge-Sessel ist das Ergebnis eines langen Designprozesses, in dem Designer und Handwerker Stunden damit verbracht haben, den Rahmen und die Kissen genau richtig zu gestalten. Der Fokus lag auf einem harmonischen Design mit hohem Komfort. Die Kissen bieten einen hohen Komfort und weisen auf das klassische Design des Lounge-Sessels hin. Der Conic-Lounge-Sessel ist mit Allwetter-Kissen ausgestattet, durch die Sie die Zeit im Freien maximieren können, da die Kissen nach einem Regenschauer schnell trocknen. Der Lounge-Sessel kann sowohl zusammen mit den anderen Conic Modulen in einer Lounge-Gruppe verwendet werden als auch als alleinstehender Sessel, z. B. zwei Lounge-Sessel mit einem On-the-Move-Beistelltisch in der Mitte. Die Designidee der modularen Lounge-Serie Conic bestand darin, Möbel zu entwerfen, die sich sowohl an die Umgebung anpassen, jedoch auch herausstechen können. Die Conic-Serie wurde vom dänischen Designduo Johannes Foersom und Peter Hiort-Lorenzen MDD entworfen.

Dimensioner/Dimensions/Dimensionen

W	78cm	30.7"
D	82cm	32.3"
H	78cm	30.7"
S	42cm	16.6"
S	70cm	27.6"
Wgt	18kg	39.7lbs



8438 Conic, single module

Design by Foersom & Hiort-Lorenzen MDD



SFTG Grey



SFTB Brown

Beskrivelse/Description/Beschreibung

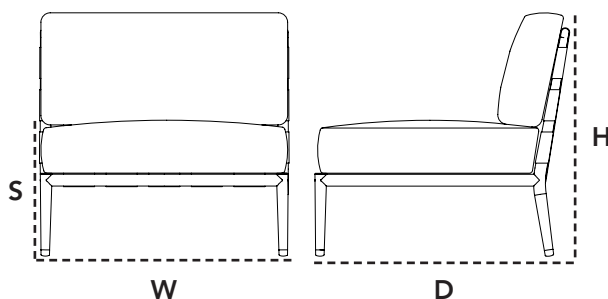
Conic single modulet er designet til at indgå som forlængelse og ligeledes sammen med andre Conic moduler til en lounge gruppe. Modulet kan også bruges som stand-alone lounge stol og give andre muligheder for indretning på terrassen. Hynderne er i det vejrbestandige Cane-line SoftTouch® stof med quick dry foam. Quick dry skummet gør, at hynderne efter et regnskyld er klar til at sidde i igen efter ca. 1 times tid. Conic single modul og serien Conic er designet af den danske designduo Foersom & Hiort-Lorenzen MDD.

This module was designed to provide extension possibilities together with the other Conic modules. It comes with our new connection system that makes it easy to link the modules together. The single seater chair can be used as a solitaire lounge chair as well and thereby offering great opportunities if one wants to reorganise the way the modules are built together. As the other modules the single module comes with all-weather cushions that are designed for true outdoor living. For optimal draining of rain water, simply put the cushion in a vertical position, and the water will drain. The water will also drain when placed normally, yet the drainage and drying will be slower this way. The conic series is developed with great dedication to creating optimal comfort and details. The cushions are the result of many hours of work and a huge number of prototypes each tested by the designers and the Cane-line design Team. If the Conic modules are used in very humid and cold climates of the northern hemisphere, it is recommended to buy our furniture covers or store the cushions indoor in order to ease the cleaning of them for the new season. The cushions can e.g. be cleaned with a water jet (soft jet) and put in vertical position to dry.

Dieses Modul wurde entworfen um Erweiterungsmöglichkeiten für die Conic-Lounge zu schaffen. Sowie die anderen Module ist es mit einem Verbindungssystem ausgestattet, welches es möglich macht die Modulen leicht und einfach miteinander zu verbinden. Das Einzelmodul kann auch als alleinstehender Sessel verwendet werden und bietet somit weitere Möglichkeiten, wenn die Zusammenstellung der Lounge neugestaltet wird. Wie die anderen Module auch wird das Einzelmodul mit Allwetterkissen geliefert, die für das Leben im Freien konzipiert sind. Um Regenwasser optimal ablaufen zu lassen, stellen Sie das Kissen einfach auf in eine Senkrechte Position. Das Wasser läuft selbstverständlich auch in der horizontalen ab, jedoch dauert die Entwässerung und Trocknung länger. Die Conic-Serie wurde mit großem Engagement entwickelt um optimalen Komfort mit Details zu schaffen. Die Kissen sind das Ergebnis vieler Arbeitsstunden und einer großen Anzahl von Prototypen, die jeweils von den Designern und dem Cane-line – Designteam getestet wurden.

Dimensioner/Dimensions/Dimensionen

W	80cm	31.5"
D	82cm	32.3"
H	82cm	32.3"
S	42cm	16.6"
Wgt	12,3kg	27.1lbs



8438 Conic, single module

Design by Foersom & Hiort-Lorenzen MDD



AITL Light grey

Beskrivelse/Description/Beschreibung

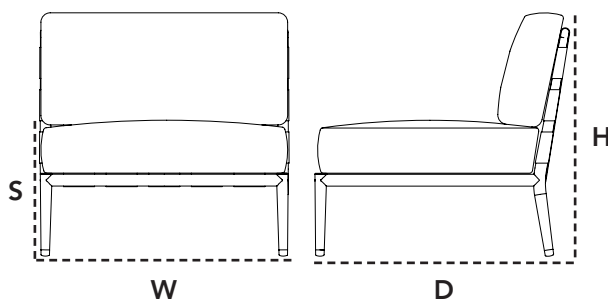
Conic single modulet er designet til at indgå som forlængelse og ligeledes sammen med andre Conic moduler til en lounge gruppe. Modulet kan også bruges som stand-alone lounge stol og give andre muligheder for indretning på terrassen. Hynderne er i det vejrbestandige Cane-line SoftTouch® stof med quick dry foam. Quick dry skummet gør, at hynderne efter et regnskyld er klar til at sidde i igen efter ca. 1 times tid. Conic single modul og serien Conic er designet af den danske designduo Foersom & Hiort-Lorenzen MDD.

This module was designed to provide extension possibilities together with the other Conic modules. It comes with our new connection system that makes it easy to link the modules together. The single seater chair can be used as a solitaire lounge chair as well and thereby offering great opportunities if one wants to reorganise the way the modules are built together. As the other modules the single module comes with all-weather cushions that are designed for true outdoor living. For optimal draining of rain water, simply put the cushion in a vertical position, and the water will drain. The water will also drain when placed normally, yet the drainage and drying will be slower this way. The conic series is developed with great dedication to creating optimal comfort and details. The cushions are the result of many hours of work and a huge number of prototypes each tested by the designers and the Cane-line design team. If the Conic modules are used in very humid and cold climates of the northern hemisphere, it is recommended to buy our furniture covers or store the cushions indoor in order to ease the cleaning of them for the new season. The cushions can e.g. be cleaned with a water jet (soft jet) and put in vertical position to dry.

Dieses Modul wurde entworfen um Erweiterungsmöglichkeiten für die Conic-Lounge zu schaffen. Sowie die anderen Module ist es mit einem Verbindungssystem ausgestattet, welches es möglich macht die Modulen leicht und einfach miteinander zu verbinden. Das Einzelmodul kann auch als alleinstehender Sessel verwendet werden und bietet somit weitere Möglichkeiten, wenn die Zusammenstellung der Lounge neugestaltet wird. Wie die anderen Module auch wird das Einzelmodul mit Allwetterkissen geliefert, die für das Leben im Freien konzipiert sind. Um Regenwasser optimal ablaufen zu lassen, stellen Sie das Kissen einfach auf in eine Senkrechte Position. Das Wasser läuft selbstverständlich auch in der horizontalen ab, jedoch dauert die Entwässerung und Trocknung länger. Die Conic-Serie wurde mit großem Engagement entwickelt um optimalen Komfort mit Details zu schaffen. Die Kissen sind das Ergebnis vieler Arbeitsstunden und einer großen Anzahl von Prototypen, die jeweils von den Designern und dem Cane-line – Designteam getestet wurden.

Dimensioner/Dimensions/Dimensionen

W	80cm	31.5"
D	82cm	32.3"
H	82cm	32.3"
S	42cm	16.6"
Wgt	12,3kg	27.1lbs



5038 Conic, coffee table

Design by Foersom & Hiort-Lorenzen MDD



Al Light grey



AL Lava grey



AL Lava grey

Beskrivelse/Description/Beschreibung

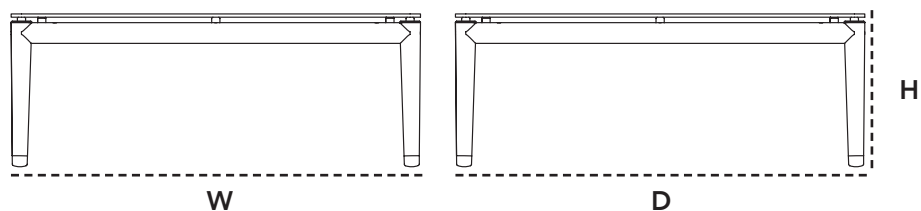
Conic sofabordet kan anvendes alene eller som en elegant og praktisk måde til at forbinde de forskellige moduler i Conic serien på. Det er meget simpelt at koble sofabordet sammen med de andre moduler i Conic serien, og da det er fremstillet i aluminium er det samtidig let at flytte rundt på. Sofabordet kan som resten af Conic serien stå ude hele året rundt. Vi anbefaler dog at tildække dine havemøbler med et møbelovertræk i vintersæsonen. Conic sofabordet er designet af Foersom & Hiort-Lorenzen MDD

The Conic coffee table gives you an elegant and practical way to connect your Conic lounge modules. The coffee table is easily attached to the different modules, and can be used as a spacing between two modules, or as a nice coffee table. The table has an aluminium frame and is therefore very easy to move around. The Conic coffee table has been designed by the renowned Danish design duo Foersom & Hiort-Lorenzen MDD.

Der Conic Couchtisch verbindet die einzelnen Sofamodule der Conic Loungegruppe auf eine elegante und stilvolle Art. Man kann ihn einfach zwischen die einzelnen Module setzen oder davor als praktischen Couchtisch benutzen. Der Couchtisch ist komplett aus pulverlackiertem Aluminium gefertigt, pflegeleicht und witterungsbeständig. Die gesamte Conic Loungegruppe kann im Winter draussen bleiben, wir empfehlen jedoch ein Cover zu benutzen, um die Frühlingsreinigung zu erleichtern. Conic wurde vom bekannten dänischen Designduo Johannes Foersom and Peter Hiort-Lorenzen MDD entworfen.

Dimensioner/Dimensions/Dimensionen

W	75cm	29.5"
D	75cm	29.5"
H	28cm	11"
Wgt	13kg	28.7lbs



8536 Conic, sunbed w/gas spring

Design by Foersom & Hiort-Lorenzen MDD



AITL Light grey



SFTG Grey



SFTB Brown

Beskrivelse/Description/Beschreibung

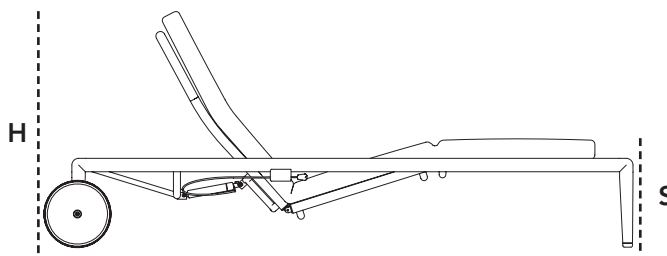
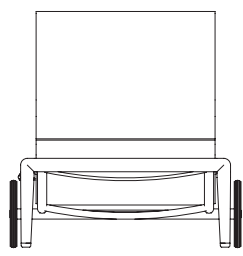
Conic solvognen er skabt med øje for optimal komfort. Ved at betjene et håndtag på siden af solvognen kan du let ændre position fra liggende til siddende og omvendt. Conic leveres med en hynde samt en nakkepude i Cane-line SoftTouch®, der begge bidrager til en fantastisk sidde og ligge komfort. En sand Rolls Royce af en solvogn.

This sunbed of the Conic series is created with maximum comfort in mind. A beautiful sunbed that will lift the standards of any environment, be it a private garden or a first class hotel or wellness area. The Conic sunbed comes with a thick and durable mattress and a neck pillow for extra comfort. A high quality gas spring and a handle on the side of the sunbed position the backrest easily and comfortably, whether you want to read or relax. Made of lightweight aluminium, Cane-line SoftTouch® and QuickDryFoam®, the Conic sunbed is also low on maintenance, making your life even more comfortable. Conic sunbed is designed by Foersom & Hiort-Lorenzen MDD.

Die Sonnenliege der Conic-Serie wurde für maximalen Komfort entwickelt. Eine wunderschöne Sonnenliege, die den Standard jeder Umgebung hebt, sei es in einem privaten Garten oder in einem erstklassigen Hotel- oder Wellnessbereich. Die Conic-Sonnenliege ist mit einer dicken und robusten Matratze und einem Nackenkissen für zusätzlichen Komfort ausgestattet. Durch eine hochwertige Gasfeder und ein Griff an der Seite der Sonnenliege lässt sich die Liege frei nach Wunsch positionieren, ob man nun ein Buch lesen oder sich einfach entspannen möchte. Die Conic-Sonnenliege ist aus leichtem Aluminium, Cane-line SoftTouch-Stoff und QuickDryFoam hergestellt, Materialien welche leicht zu pflegen sind und damit ihr Leben noch komfortabler machen. Die Conic-Sonnenliege wurde von Foersom & Hjort-Lorenzen MDD entworfen.

Dimensioner/Dimensions/Dimensionen

W	220cm	86.6"
D	78cm	30.7"
H	83cm	32.7"
S	40cm	15.7"
Wgt	20.7kg	45.6lbs



D

W

5037 Conic, box table

Design by Foersom & Hiort-Lorenzen MDD



TTSL Light grey



TTSG Grey



TTSB Brown

Beskrivelse/Description/Beschreibung

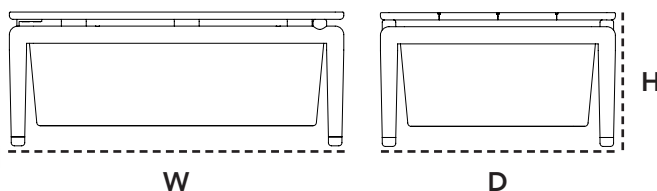
Conic Box matcher Conic sofa moduler og kan stilles og placeres lige, hvor du ønsker det i din loungegruppe. Toppen er udfærdiget i varm teak træ og du kan lægge puder og tæpper i boksen eller fx bøger og blade. Brug den som et sidebord, hvor du sætter dit glas eller en kop kaffe i en hyggeligt stund.

Conic Box goes with the modular Conic sofa and can be positioned right where you want it. The top is of warm teak, and your throws and cushions can be placed inside it. Conic Box can also be used as a side table for a book, afternoon coffee or a snack.

Conic Box passt zum modularen Conic-Sofa und kann genau dort platziert werden, wo Sie es möchten. Die Oberseite besteht aus warmem Teakholz und Ihre Kissen und Wurfdecken können darin platziert werden. Die Conic Box kann auch als Beistelltisch für ein Buch, einen Nachmittagskaffee oder einen Snack verwendet werden.

Dimensioner/Dimensions/Dimensionen

W	74cm	29.1"
D	52cm	20.5"
H	30cm	11.8"
Wgt	11.67kg	25.7lbs



Cane-line SoftTouch®

Vedligeholdelsesvejledning/Maintenance/Pflegehinweise



Materiale

Da produktet står udenfor i længere perioder ad gangen, er det vigtigt, at det regelmæssigt rengøres med en blød børste og vand og sæbe. Derved fjernes overfladesnavs løbende, som f.eks. nedfaldsblade, bær, pollen og fugleklatte. Man undgår derfor, at snavset gror fast og vil være vanskeligt at fjerne. Det er vigtigt at stille hynderne i lodret position efter endt brug. Dette vil give optimal dræning af hynderne og derved minimere dannelsen af mug mv. Hynden har en antibakteriel beskyttelse i skumkernen, som har maksimal effekt ved korrekt dræning af hynderne. Bemærk at der trods den antibakterielle beskyttelse stadig kan dannes mug mellem hyndens inder- og ydercover, hvis hynden ikke har været drænet eller rengjort ordentligt.

Vedligeholdelse

Er uheldet ude og man spilder drikke- eller madvarer i sit møbel, anbefales det omgående at vaske pletten af med lunkent vand og sæbe og lade hynden tørre i opretstående position.

Rengøring af særligt svære pletter

Ved særligt svære pletter eller fastgroet snavs, anbefales en grundig rengøring med et anerkendt pletfjerningsmiddel, f.eks. Vanish (Vanish Oxi Action) og/eller en højtryksrensers med moderat stråle. Det anbefales, at hynderne skilles ad i kerne og ydercover, som rengøres og tørres hver for sig. Ydercoveret skal gerne renses på begge sider. Bemærk at hyndebeholdningerne kan vaskes i maskine ved 30° grader.

Opbevaring

Vi kan anbefale flere forskellige opbevaringsmuligheder i efterårs- og vintermånederne, som alle er med til at beskytte møblerne samt at lette forårsrengøringen.

Møbelstel

- Mest optimalt er at stille møblet indendørs.
- Alternativt til dette kunne være en overdækket terrasse eller en carport, hvor hynderne bliver skærmet imod vind og vejr.
- Endelig er den sidste mulighed at lade møblet stå udenfor, men dækket med et møbelcover. Vær opmærksom på, at der under længere tids tildækning kan opstå kondensvand, der kan danne mug og lign. Det er derfor vigtigt at løfte coveret fra møblet, således at luft kan cirkulere og fjerne kondensen.

Hynder

- Den mest optimale opbevaringsmulighed er at stille hynderne indendørs i et ventileret rum.
- Alternativt til dette kunne være en hyndebox, en overdækket terrasse eller en carport, hvor hynderne bliver skærmet imod vind og vejr, men samtidig er ventileret.
- Det anbefales ikke at lade hynderne ligge i møblet, da der er risiko for, at der kan dannes mug på overfladen, som kan vanskeliggøre forårsrengøringen.

Material

Cane-line SoftTouch® is a material produced exclusively for Cane-line. SoftTouch® combines the strength of Cane-line Tex® with the comfortable softness of the Sunbrella fabric, resulting in a soft yet durable surface. Cushions made from Cane-line SoftTouch® come with a QuickDryFoam® core, ensuring maximum drainage and air circulation. This allows the cushions to dry faster after having been exposed to rain and moisture. The QuickDryFoam® core also has anti-bacterial protection, reducing the risk of mould and mildew forming inside and outside the cushion.

Maintenance & cleaning

Because the product is used outdoors over extended periods of time, regular cleaning with a soft brush and soapy water is important. This ensures the removal of superficial dirt and debris, such as leaves, berries, pollen and bird droppings, before they have a chance to build up and become more difficult to remove. It is important to always place your cushions in an upright position when not in use. This ensures optimum drainage, thereby minimising the risk of mould and mildew. The anti-bacterial protection in the cushion core is most effective with correct drainage of the cushions. Please note that despite the anti-bacterial protection, mildew can still form on the inner and outer covers if the cushion is not properly drained or cleaned. In case of food or drink spills, wash the spot immediately with warm soapy water and allow the cushion to dry in an upright position.

Cleaning stubborn stains

For stubborn stains or built-up dirt, carefully wash with a recommended stain remover, such as Vanish (Vanish Oxi Action), and/or a high-pressure cleaner at the moderate setting. It is a good idea to remove the core from the cover and wash and dry them separately. Make sure to clean both sides of the outer cover. Please note, that the cushion cover is machine washable at 30°C.

Storing

There are several ways to properly store your furniture in the autumn and winter months for maximum protection and to make spring cleaning easier.

Furniture frames

- It is best to store furniture frames indoors.
- Alternatively, they can be stored on a covered terrace, patio or carport, where they are protected from the elements.
- Finally, furniture frames can be stored outdoors under a furniture cover. Please note, however, that condensation can form under the furniture cover, which can cause mould and mildew. Therefore, make sure to lift the cover away from the furniture frame to ensure proper air circulation and minimise condensation.

Furniture cushions

- It is best to store cushions indoors in a ventilated room.
- Alternatively, they can be stored in a cushion box on a covered terrace, patio or carport, protecting them from the elements and ensuring proper ventilation.
- Do not store your cushions on the furniture frames as this can cause mould and mildew to form on the surface, making spring cleaning more difficult.

Material

Cane-line SoftTouch® ist ein patentierter, exklusiv für Cane-line hergestellter Stoff. Er verbindet die Robustheit von Cane-line Tex® und die weichen Eigenschaften von Sunbrella zu einer komfortablen und gleichzeitig strapazierfähigen Oberfläche. Auflagen mit Cane-line SoftTouch® sind mit QuickDryFoam® gefüllt, der für eine optimale Feuchtigkeitsableitung und Luftzirkulation sorgt. Die Auflage trocknet dadurch schneller, nachdem sie Nässe und Feuchtigkeit ausgesetzt war. Darüber hinaus besitzt der QuickDryFoam® antibakterielle Eigenschaften und verringert dadurch die Gefahr der Pilz- und Schimmelbildung.

Instandhaltung

Da das Produkt längere Zeit im Freien steht, ist eine regelmäßige Reinigung mit Wasser und Seife unter Zuhilfenahme einer weichen Bürste wichtig. Oberflächenschmutz wie beispielsweise herabfallendes Laub, Beeren, Pollen oder Vogelkot werden dadurch laufend entfernt. Auf diese Weise wird vermieden, dass sich Schmutz festsetzt und sich nur noch schwer beseitigen lässt.

Wichtig ist, die Auflagen nach dem Gebrauch senkrecht aufzustellen. Dadurch können sie optimal auslüften und Feuchtigkeit abgeben, was wiederum die Bildung von Schimmel u. a. vermindert. Die Auflage besitzt einen Schaumkern mit antibakteriellen Eigenschaften, die bei richtiger Lüftung am besten zum Tragen kommen. Bitte beachten Sie, dass sich zwischen der Innen- und Außenhülle trotz antibakteriellem Schutz bei unzureichender Lüftung und Reinigung der Auflage Schimmel bilden kann. - Flecken von Speisen und Getränken sollten sofort mit lauwarmem Wasser und Seife ausgewaschen und die Auflage anschließend senkrecht zum Trocknen aufgestellt werden.

Entfernen von hartnäckigen Verschmutzungen

Bei besonders hartnäckigen oder eingetrockneten Verschmutzungen empfiehlt sich eine gründliche Reinigung mit einem bewährten Fleckenentferner wie zum Beispiel Vanish (Vanish Oxi Action) und/oder einem Hochdruckreiniger mit mittlerer Strahlstärke. Am besten ist es, Innenteil und Außenhülle der Auflage zu trennen und diese einzeln zu reinigen. Die Außenhülle sollte dabei auf beiden Seiten gereinigt werden. Die Auflagenbezüge sind maschinenwaschbar bei 30 °C.

Aufbewahrung

Für die Aufbewahrung in den Herbst- und Wintermonaten können wir mehrere Möglichkeiten empfehlen, die alle zum Schutz der Möbel beitragen und die Reinigung im Frühjahr erleichtern.

Untergestelle

- Am besten sind Gartenmöbel über Winter in Innenräumen aufgehoben.
- Alternativ können sie auf einer überdachten Terrasse oder unter einem Carport an wind- und wettergeschützter Stelle aufbewahrt werden.
- Schließlich können die Möbel mit einer Schutzhülle versehen im Freien stehen gelassen werden. Dabei ist jedoch zu beachten, dass sich unter der Abdeckung Kondenswasser bilden kann, wodurch die Gefahr der Schimmelbildung besteht. Deshalb ist es wichtig, dass die Abdeckung nicht direkt auf den Möbeln liegt, damit die Luft zirkulieren und das Kondenswasser verdunsten kann.

Auflagen

- Am besten sind die Auflagen in einem gut belüfteten Innenraum aufgehoben.
- Alternativ können sie in einer Auflagenruhe auf einer überdachten Terrasse oder unter einem Carport überwintern, wo sie vor Wind und Wetter geschützt sind, gleichzeitig aber belüftet werden.
- Es empfiehlt sich nicht, die Auflagen auf den Möbeln zu lassen, da dabei die Gefahr besteht, dass sich an der Oberfläche Schimmel bildet, was die Reinigung im Frühjahr erschweren kann.

Cane-line AirTouch

Vedligeholdelsesvejledning/Maintenance/Pflegehinweise



Materiale

Cane-line AirTouch er et 100% gennemfarvet akryl stof, som bliver produceret eksklusivt for Cane-line. Under udviklingen af dette stof har der været fokus på et hårdført stof med en flot struktur og med en blødhed som vi kender fra de komfortable Sunbrella stoffer. Dette har resulteret i en blød, men hårdfør overflade. Hynder med Cane-line AirTouch leveres med QuickDryFoam®, som sikrer maksimal dræning og luftcirkulation. Hynden tørrer herved hurtigere, når den har været udsat for regn og fugt. QuickDryFoam®-skummet har ligeledes en antibakteriel beskyttelse, som nedsætter risikoen for svamp- og mugdannelse i hynden.

Vedligeholdelse

Da produktet står udenfor i længere perioder ad gangen, er det vigtigt, at det regelmæssigt rengøres med en blød børste og vand og sæbe. Derved fjernes overfladesnavs løbende, som f.eks. nedfaldsblade, bær, pollen og fugleklatrer. Man undgår derfor, at snavset gror fast og vil være vanskeligt at fjerne. Det er vigtigt at stille hynderne i lodret position efter endt brug. Dette vil give optimal dræning af hynderne og derved minimere dannelsen af mug mv. Hynden har en antibakteriel beskyttelse i skumkernen, som har maksimal effekt ved korrekt dræning af hynderne. Bemærk at der trods den antibakterielle beskyttelse stadig kan dannes mug mellem hyndens inder- og ydercover, hvis hynden ikke har været drænet eller rengjort ordentligt. Er uheldet ude og man spilder drikke- eller madvarer i sit møbel, anbefales det omgående at vaske pletten af med lunken vand og sæbe og lade hynden tørre i opretstående position.

Rengøring af særligt svære pletter

Ved særligt svære pletter eller fastgroet snavs, anbefales en grundig rengøring med et anerkendt pletfjerningsmiddel, f.eks. Vanish (Vanish Oxi Action) og/eller en højtryksrensere med moderat stråle. Det anbefales, at hynderne skilles ad i kerne og ydercover, som rengøres og tørres hver for sig. Ydercoveret skal gerne renses på begge sider. Bemærk at hyndebetrækkene kan vaskes i maskine ved 30° grader.

Opbevaring

Vi kan anbefale flere forskellige opbevaringsmuligheder i efterårs- og vintermånederne, som alle er med til at beskytte møblerne samt at lette forårsrengøringen.

Møbelstel

- Mest optimalt er at stille møblet indendørs.
- Alternativt til dette kunne være en overdækket terrasse eller en carport, hvor hynderne bliver skærmet imod vind og vejr.
- Endelig er den sidste mulighed at lade møblet stå udenfor, men dækket med et møbelcover. Vær opmærksom på, at der under længere tids tildækning kan opstå kondensvand, der kan danne mug og lign. Det er derfor vigtigt at løfte coveret fra møblet, således at luft kan cirkulere og fjerne kondensen.

Hynder

- Den mest optimale opbevaringsmulighed er at stille hynderne indendørs i et ventileret rum.
- Alternativt til dette kunne være en hyndebox, en overdækket terrasse eller en carport, hvor hynderne bliver skærmet imod vind og vejr, men samtidig er ventileret.
- Det anbefales ikke at lade hynderne ligge i møblet, da der er risiko for, at der kan dannes mug på overfladen, som kan vanskeliggøre forårsrengøringen.

Material

Cane-line AirTouch is a 100% solution-dyed acrylic fabric produced exclusively for Cane-line. During the development of this fabric, the focus has been on a hardy fabric with a nice structure and with a softness that we know from the comfortable Sunbrella fabrics. This has resulted in a soft but hardy surface. Cane-line AirTouch cushions come with QuickDryFoam®, which ensures maximum drainage and air circulation. The cushion thus dries faster when it has been exposed to rain and moisture. The QuickDryFoam® also has an antibacterial protection that reduces the risk of fungal and mold formation.

Maintenance & cleaning

Because the product is used outdoors over extended periods of time, regular cleaning with a soft brush and soapy water is important. This ensures the removal of superficial dirt and debris, such as leaves, berries, pollen and bird droppings, before they have a chance to build up and become more difficult to remove. It is important to always place your cushions in an upright position when not in use. This ensures optimum drainage, thereby minimising the risk of mould and mildew. The anti-bacterial protection in the cushion core is most effective with correct drainage of the cushions.

Please note that despite the anti-bacterial protection, mildew can still form on the inner and outer covers if the cushion is not properly drained or cleaned. In case of food or drink spills, wash the spot immediately with warm soapy water and allow the cushion to dry in an upright position.

Cleaning stubborn stains

For stubborn stains or built-up dirt, carefully wash with a recommended stain remover, such as Vanish (Vanish Oxi Action), and/or a high-pressure cleaner at the moderate setting. It is a good idea to remove the core from the cover and wash and dry them separately. Make sure to clean both sides of the outer cover. Please note, that the cushion cover is machine washable at 30°C.

Storing

There are several ways to properly store your furniture in the autumn and winter months for maximum protection and to make spring cleaning easier.

Furniture frames

- It is best to store furniture frames indoors.
- Alternatively, they can be stored on a covered terrace, patio or carport, where they are protected from the elements.
- Finally, furniture frames can be stored outdoors under a furniture cover. Please note, however, that condensation can form under the furniture cover, which can cause mould and mildew. Therefore, make sure to lift the cover away from the furniture frame to ensure proper air circulation and minimise condensation.

Furniture cushions

- It is best to store cushions indoors in a ventilated room.
- Alternatively, they can be stored in a cushion box on a covered terrace, patio or carport, protecting them from the elements and ensuring proper ventilation.
- Do not store your cushions on the furniture frames as this can cause mould and mildew to form on the surface, making spring cleaning more difficult.

Material

Cane-line AirTouch ist ein 100% durchgefärbter Acrylstoff, der exklusiv für Cane-line hergestellt wird. Bei der Entwicklung dieses Stoffes stand angenehme weiche Haptik und gleichzeitig Robustheit im Vordergrund, für die die komfortablen Sunbrellastoffe bekannt sind. Folgendes hat zu einer weichen, aber robusten Oberfläche geführt. Die Airtouch-Kissen werden mit Cane-line QuickDryFoam® geliefert, der für maximale Luftzirkulation und Drainage sorgt. Die Kissen trocknen deshalb deutlich schneller als herkömmliche Kaltschaumkissen, wenn Sie Regen oder Feuchtigkeit ausgesetzt waren. Der QuickDryFoam®-Schaumstoff hat außerdem einen antibakteriellen Schutz, der die Gefahr von Pilz- und Schimmelbildung verhindert.

Instandhaltung

Da das Produkt längere Zeit im Freien steht, ist eine regelmäßige Reinigung mit Wasser und Seife unter Zuhilfenahme einer weichen Bürste wichtig. Oberflächenschmutz wie beispielsweise herabfallendes Laub, Beeren, Pollen oder Vogelkot werden dadurch laufend entfernt. Auf diese Weise wird vermieden, dass sich Schmutz festsetzt und sich nur noch schwer beseitigen lässt.

Wichtig ist, die Auflagen nach dem Gebrauch senkrecht aufzustellen. Dadurch können sie optimal auslüften und Feuchtigkeit abgeben, was wiederum die Bildung von Schimmel u. a. vermindert. Die Auflage besitzt einen Schaumkern mit antibakteriellen Eigenschaften, die bei richtiger Lüftung am besten zum Tragen kommen. Bitte beachten Sie, dass sich zwischen der Innen- und Außenhülle trotz antibakteriellem Schutz bei unzureichender Lüftung und Reinigung der Auflage Schimmel bilden kann. - Flecken von Speisen und Getränken sollten sofort mit lauwarmem Wasser und Seife ausgewaschen und die Auflage anschließend senkrecht zum Trocknen aufgestellt werden.

Entfernen von hartnäckigen Verschmutzungen

Bei besonders hartnäckigen oder eingetrockneten Verschmutzungen empfiehlt sich eine gründliche Reinigung mit einem bewährten Fleckenentferner wie zum Beispiel Vanish (Vanish Oxi Action) und/oder einem Hochdruckreiniger mit mittlerer Strahlstärke. Am besten ist es, Innenteil und Außenhülle der Auflage zu trennen und diese einzeln zu reinigen. Die Außenhülle sollte dabei auf beiden Seiten gereinigt werden. Die Auflagenbezüge sind maschinenwaschbar bei 30 °C.

Aufbewahrung

Für die Aufbewahrung in den Herbst- und Wintermonaten können wir mehrere Möglichkeiten empfehlen, die alle zum Schutz der Möbel beitragen und die Reinigung im Frühjahr erleichtern.

Untergestelle

- Am besten sind Gartenmöbel über Winter in Innenräumen aufgehoben.
- Alternativ können sie auf einer überdachten Terrasse oder unter einem Carport an wind- und wettergeschützter Stelle aufbewahrt werden.
- Schließlich können die Möbel mit einer Schutzhülle versehen im Freien stehen gelassen werden. Dabei ist jedoch zu beachten, dass sich unter der Abdeckung Kondenswasser bilden kann, wodurch die Gefahr der Schimmelbildung besteht. Deshalb ist es wichtig, dass die Abdeckung nicht direkt auf den Möbeln liegt, damit die Luft zirkulieren und das Kondenswasser verdunsten kann.

Auflagen

- Am besten sind die Auflagen in einem gut belüfteten Innenraum aufgehoben.
- Alternativ können sie in einer Auflagentruhe auf einer überdachten Terrasse oder unter einem Carport überwintern, wo sie vor Wind und Wetter geschützt sind, gleichzeitig aber belüftet werden.
- Es empfiehlt sich nicht, die Auflagen auf den Möbeln zu lassen, da dabei die Gefahr besteht, dass sich an der Oberfläche Schimmel bildet, was die Reinigung im Frühjahr erschweren kann.

Designer/Designers/Designer



Foersom & Hiort-Lorenzen MDD

I mange år har, 2 af Skandinaviens mest succesfulde og velkendte møbel designere, designet tidsløse klassikere for Cane-line, og har rummet vores filosofi; Life Made Comfortable, til fulde.

Johannes Foersom & Peter Hiort-Lorenzen er kompromisløse både hvad angår siddekomforten og det visuelle udtryk. Deres lange erfaring og stærke kompetencer afslører sig i detaljerne, der altid ligger på et exceptionelt højt niveau, hvad angår kvalitet såvel som håndværk.

Foersom & Hiort-Lorenzen MDD serie Diamond og Conic er et eksempel på deres særlige klasse. Der er tænkt i vinkler og lysfald på flader, mens det vejrbestandige og fleksible materiale er formet over det solide letvægts aluminiumsstel.

Foersom og Hiort-Lorenzen MDD imponerede fleksibilitet får møblerne til at fremstå som små arkitektoniske vidundere.

Foersom & Hiort-Lorenzen MDD er altid på forkant med markedsbehov og tendenser. Æstetik, komfort og kvalitet går op i en højere enhed for designduoen.

Foersom & Hiort-Lorenzen MDD

For many years, two of Scandinavia's most successful and renowned furniture designers have been designing timeless classics for Cane-line, encapsulating in full our philosophy: Life Made Comfortable.

Johannes Foersom and Peter Hiort-Lorenzen never compromise on comfort or visual expression. Years of experience and their strong skills reveal themselves in details of exceptional high standards, both in quality and craftsmanship.

The series Diamond and Conic, from Foersom & Hiort-Lorenzen MDD, are yet another example of their extraordinary work. Angles and light reflecting on the surfaces were carefully thought through and the weatherproof and flexible material was shaped on top of the hardwearing, lightweight aluminum frame.

Their impressive use of flexibility makes the furniture appear as small architectonic wonders. Foersom & Hiort-Lorenzen MDD are always at the leading edge of market needs and trends. A design duo that blends aesthetics, comfort and quality to perfection.

Foersom & Hiort-Lorenzen MDD

Seit vielen Jahren bringen zwei der bekanntesten und erfolgreichsten skandinavischen Möbeldesigner mit ihren zeitlosen Klassikern die Philosophie von Cane-line zum Ausdruck: Life Made Comfortable.

Johannes Foersom und Peter Hiort-Lorenzen gehen niemals Kompromisse bei Komfort oder visueller Ausdruckskraft ein. Ihre jahrelange Erfahrung und ihr handwerkliches Können finden ihren Ausdruck in Details von höchster Qualität.

Die Serien Diamond und Conic von Foersom & Hiort-Lorenzen MDD sind Beispiele für ihre außergewöhnliche Arbeit. Die Ecken und Kanten und die Lichtreflexe der Oberfläche sind sorgfältig komponiert und das wetterbeständige und flexible Material wurde in einen strapazierfähigen, leichten Aluminiumrahmen eingepasst.

Ihre beeindruckende Flexibilität macht diese Möbel zu kleinen architektonischen Wunderwerken. Foersom & Hiort-Lorenzen MDD sind immer führend bei den Anforderungen und Trends auf dem Markt – ein Designerduo, das eine perfekte Mischung aus Ästhetik, Komfort und Qualität darstellt.

