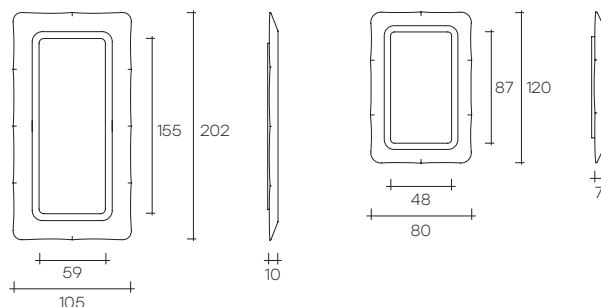




dorian

DESIGN
MASSIMO IOSA GHINI

modello registrato
registered model



Specchio con cornice in vetro fuso a gran fuoco da 6 mm retroargentato; specchio piano da 5 mm. Telaio posteriore in metallo verniciato. Possibilità di appendimento verticale od orizzontale.
(°) Modelli forniti con piedini smontabili per versione da terra.

Wall mirror in 6 mm high temperature fused glass, back-silvered; 5 mm flat mirror. Rear frame in painted metal. It can be hung horizontally or vertically.
(°) Items provided with detachable feet for free standing version.

dimensioni L, P, H dimensions L, W, H (cm)	COD./CODE	L	P/W	H	peso netto net weight (kg)	peso lordo gross weight (kg)	volume imballo package volume (m ³)
Specchio. Wall mirror.	DO/202°	202	10	105	51	100	0,8
	DO/120	120	7	80	25	50	0,37

(°) Modelli forniti con piedini smontabili per versione da terra. _ (°) Items provided with detachable feet for free standing version.

FINITURE SOLO VETRO SPECCHIO CENTRALE CENTRAL MIRROR GLASS FINISH

SPESSORE THICKNESS

Vetro extralight.
Extralight glass.

5 mm

Vetro fumè.
Smoked glass.

5 mm

Vetro bronzo.
Bronze glass.

5 mm

FINITURE VETRO PARTE CURVA CURVED GLASS FINISH

SPESSORE THICKNESS

Vetro extralight.
Extralight glass.

6 mm

Vetro extralight retrolaccato (non argentato).
Extralight back-lacquered glass (not silvered).

6 mm

Vetro extralight acidato retrolaccato (non argentato).
Extralight acid-etched back-lacquered glass (not silvered).

6 mm

Vetro fumè.
Smoked glass.

6 mm

Vetro bronzo.
Bronze glass.

6 mm

FINITURE VETRO PARTE CURVA + VETRO SPECCHIO CENTRALE CURVED GLASS+CENTRAL MIRROR GLASS FINISH

SPESSORE THICKNESS

Vetro extralight.
Extralight glass.

5/6 mm

Vetro fumè.
Smoked glass.

5/6 mm

Vetro bronzo.
Bronze glass.

5/6 mm