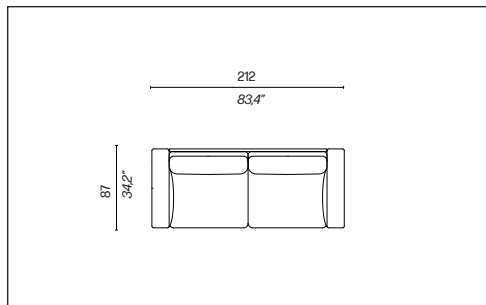


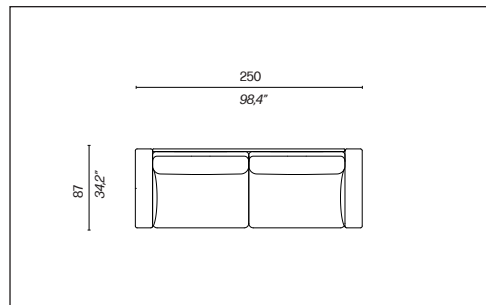
FENIX

by L + R Palomba

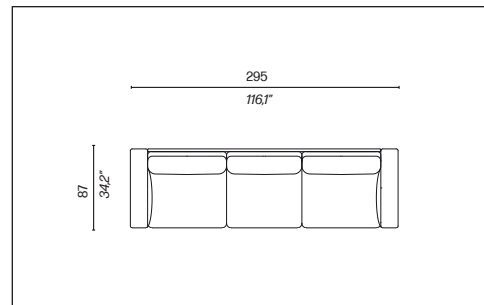
Divano a due posti
Two-seater sofa



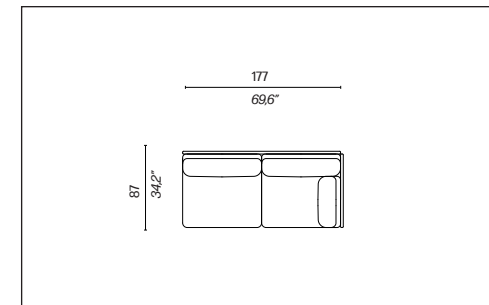
Divano a tre posti
Three-seater sofa



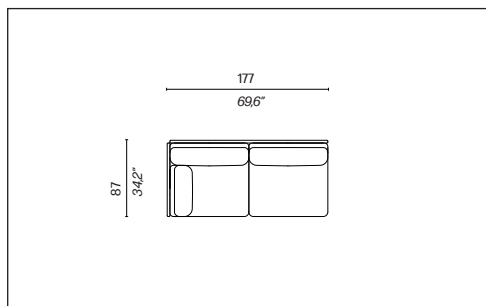
Divano a quattro posti
Four-seater sofa



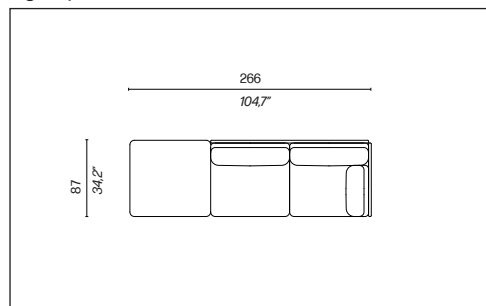
Elemento angolare destro
Right corner element



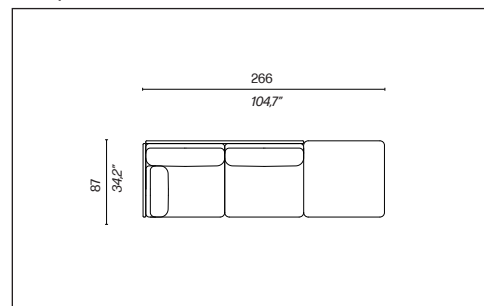
Elemento angolare sinistro
Left corner element



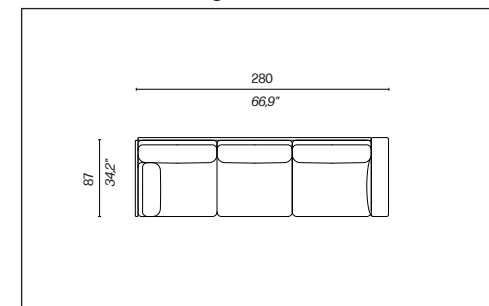
Elemento angolare aperto destro
Right opened corner element



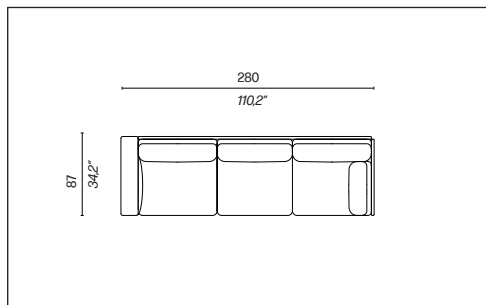
Elemento angolare aperto sinistro
Left opened corner element



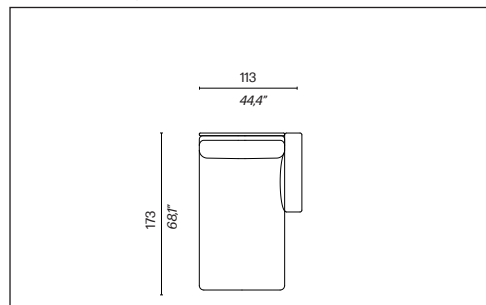
Elemento angolare con bracciolo destro
Corner element with right armrest



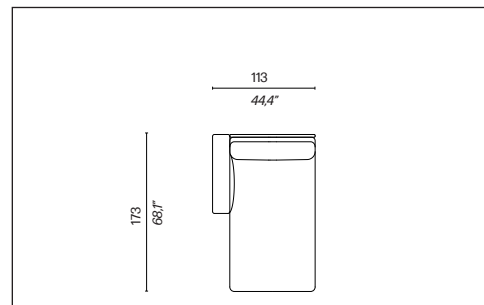
Elemento angolare con bracciolo sinistro
Corner element with left armrest



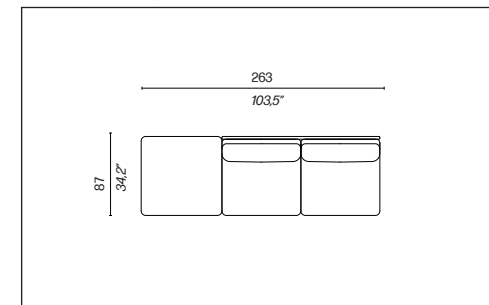
Dormeuse con bracciolo destro
Daybed with right armrest



Dormeuse con bracciolo sinistro
Daybed with left armrest



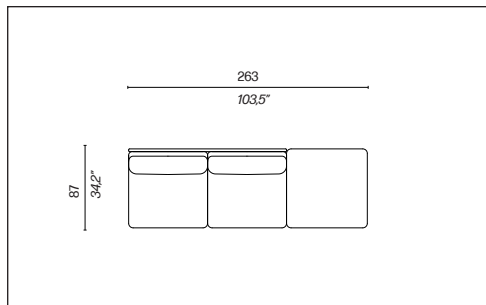
Elemento terminale lineare destro
Closing linear right element



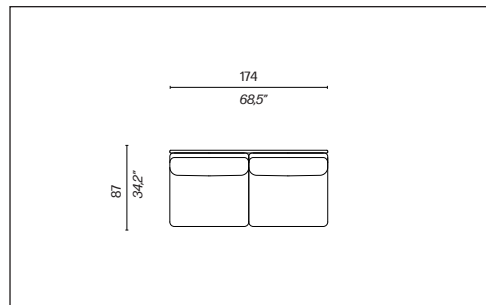
FENIX

by L + R Palomba

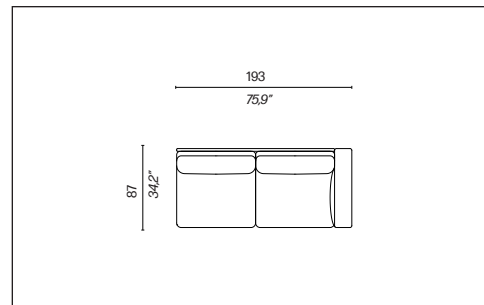
Elemento terminale lineare sinistro
Closing linear left element



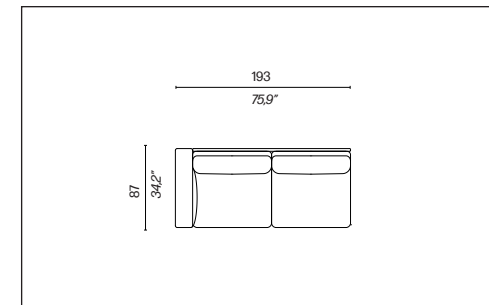
Elemento centrale
Central element



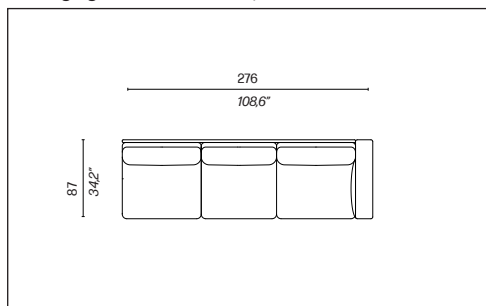
Elemento terminale destro L. 193
Closing right element W. 193 / W. 75.9"



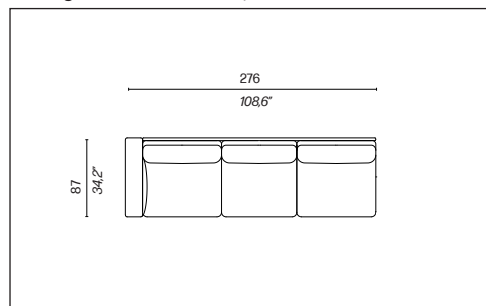
Elemento terminale sinistro L. 193
Closing left element W. 193 / W. 75.9"



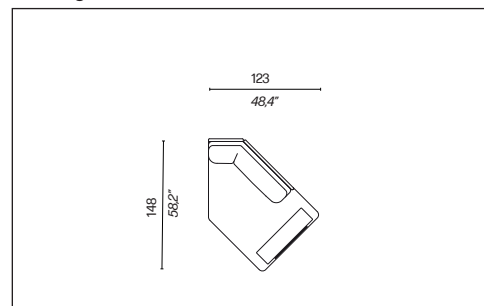
Elemento terminale destro L. 276
Closing right element W. 276 / W. 108.6"



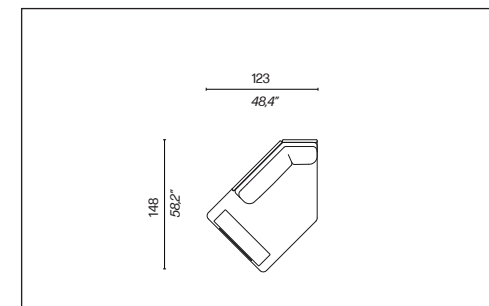
Elemento terminale sinistro L. 276
Closing left element W. 276 / W. 108.6"



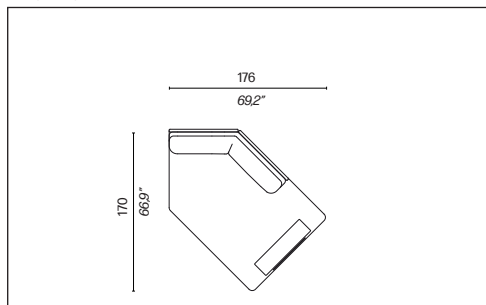
Isola piccola destra
Small right ottoman



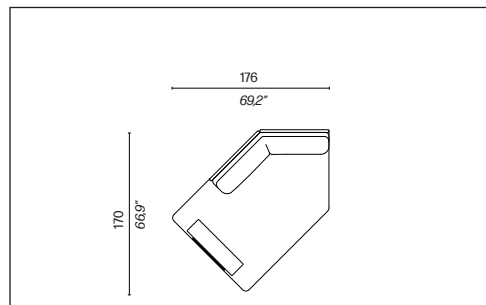
Isola piccola sinistra
Small left ottoman



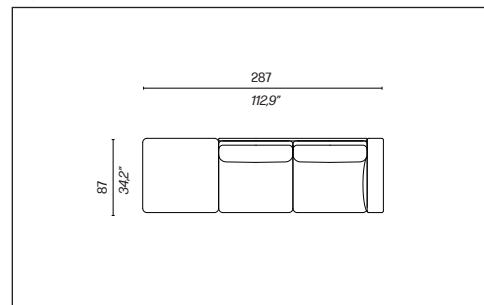
Isola grande destra
Large right ottoman



Isola grande sinistra
Large left ottoman



Composizione lineare destra
Right linear set



Composizione lineare sinistra
Left linear set

