

	I	dimensioni	spessore	volume	carico ammesso	peso
	E	dimension	thickness	volume	admitted load	weight
	D	abmessungen	stärke	volumen	tragfähigkeit	gewicht
	F	dimension	épaisseur	volume	charge admise	poids
		cm	mm	m3	kg	kg

## Guidoriccio

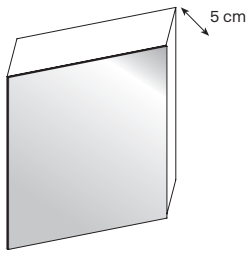
design Andrea Tempestini 2015

35 X 35

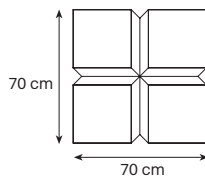
50/4

0,02

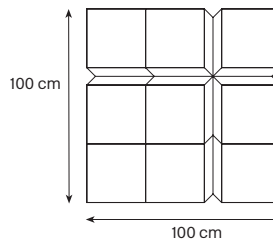
4



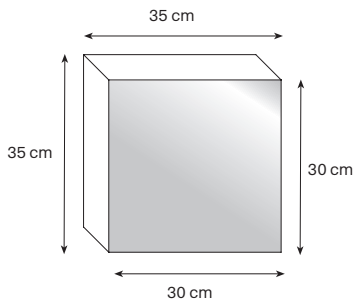
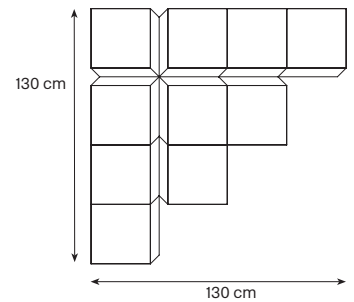
COMP. 1 € 440



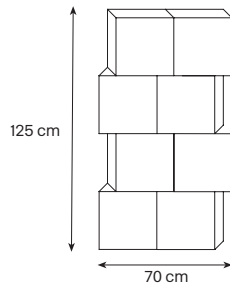
COMP. 2 € 990



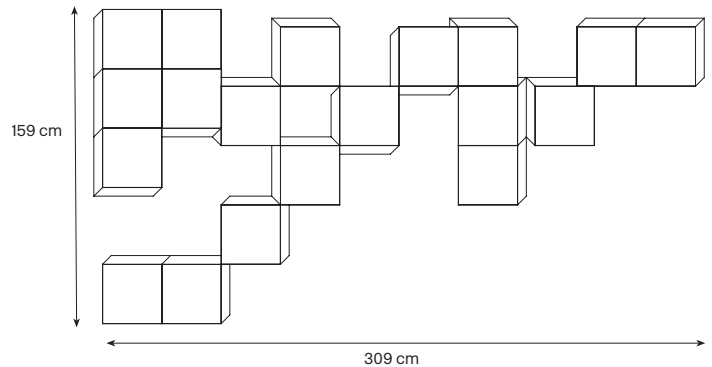
COMP. 3 € 1.100



COMP. 4 € 880



COMP. 5 € 2.090

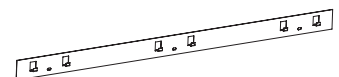


- I prezzi delle composizioni non includono le barre opzionali per fissaggio a muro
- The prices of the compositions do not include the optional bars to fix to the wall
- Die Preise der Kompositionen enthalten nicht die optionalen Montagestangen
- Les prix des compositions ne comprennent pas les tiges optionnelles pour le fixage au mur

Barra per fissaggio n° 2 specchi / Bar to fix nr.2 mirrors  
Stange für Montage von 2 Spiegeln / Tige pour le fixage de 2 miroirs



Barra per fissaggio n° 3 specchi / Bar to fix nr.3 mirrors  
Stange für Montage von 3 Spiegeln / Tige pour le fixage de 3 miroirs



- Specchio modulare, struttura in legno nero opaco, orientabile in 4 diverse posizioni. Barre per fissaggio 2/3 specchi.
- Modular mirror, black mat wooden frame, possibility to be hung in 4 different positions. Bars for fixing 2/3 mirrors.
- Modulspiegel, Struktur in matt schwarz lackiertem Holz, in 4 verschiedenen Positionen zu hängen. Stange für Montage 2/3 Spiegel.
- Miroirs modulaires, structure en bois laqué noir mat, orientable en 4 différentes positions. Tige pour le fixage 2/3 miroirs.