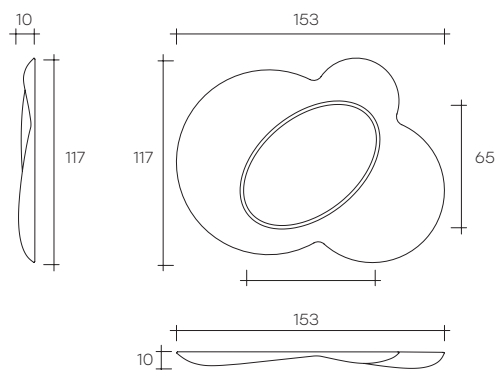




# lucy

DESIGN  
DORIANA  
E MASSIMILIANO  
FUKSAS



Specchio da parete in vetro fuso da 8 mm retro argentato, specchio piano da 5 mm. Pannello di fissaggio posteriore con possibilità di appendimento in diverse posizioni.

Wall mirror in 8 mm-thick fused and back-silvered glass; 5 mm-thick flat mirror. Rear mounting panel allowing hanging in various positions.

dimensioni L, P, H dimensions L, W, H (cm)	COD./CODE	L	P/W	H	peso netto net weight (kg)	peso lordo gross weight (kg)	volume imballo package volume (m <sup>3</sup> )
Specchio. Mirror.	<b>L/117</b>	153	10	117	35	74	0,53

## FINITURE SOLO VETRO SPECCHIO CENTRALE CENTRAL MIRROR GLASS FINISH

## SPESSORE THICKNESS

Vetro extralight.  
Extralight glass.

5 mm

Vetro fumè.  
Smoked glass.

5 mm

Vetro bronzo.  
Bronze glass.

5 mm

## FINITURE VETRO PARTE CURVA CURVED GLASS FINISH

## SPESSORE THICKNESS

Vetro extralight.  
Extralight glass.

8 mm

Vetro extralight retrolaccato (non argentato).  
Extralight back-lacquered glass (not silvered).

8 mm

Vetro extralight acidato retrolaccato (non argentato).  
Extralight acid-etched back-lacquered glass (not silvered).

8 mm

Vetro fumè.  
Smoked glass.

8 mm

Vetro bronzo.  
Bronze glass.

8 mm

## FINITURE VETRO PARTE CURVA + VETRO SPECCHIO CENTRALE CURVED GLASS+CENTRAL MIRROR GLASS FINISH

## SPESSORE THICKNESS

Vetro extralight.  
Extralight glass.

5/8 mm

Vetro fumè.  
Smoked glass.

5/8 mm

Vetro bronzo.  
Bronze glass.

5/8 mm

## POSSIBILI POSIZIONI / POSSIBLE POSITIONS

