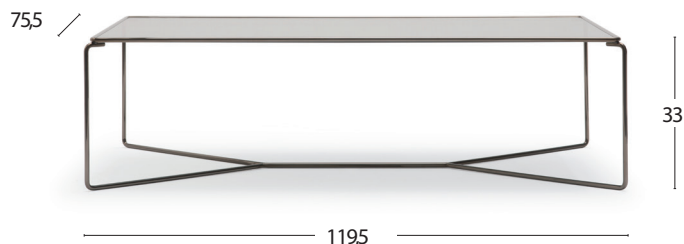


# MARCEL 470

year 1974

design *Kazuhide Takahama*



MARCEL 470		
67	CS - ml	CP - ml
0,33 m <sup>3</sup>	1 pc - box	



RENDER 3D



CERTIFICATION

## DESCRIZIONE

**Struttura**  
acciaio

**Finitura struttura**  
laccato bianco o nero, rivestimento cromato, ramato, ottonato o carbonio

**Top**  
vetro extrachiaro o fumè, MDF laccato, marmo bianco Carrara o verde Guatemala

**Piedino**  
-

**Optional**  
piedini in PVC (inclusi nella scatola)

### Legenda

Peso prodotto  
**CS** Consumo stoffa  
**CP** Consumo pelle  
 Volume scatola

## DESCRIPTION

**Frame**  
steel

**Frame finish**  
lacquered (white or black), chrome/copper/brass/carbon steel finish

**Top**  
extra-clear or smoked glass, lacquered MDF, Carrara white or Guatemala green marble

**Glides**  
-

**Optional features**  
PVC glides (included in the box)

### Legend

Product weight  
**CS** Fabric consumption  
**CP** Leather consumption  
 Box volume

## DESCRIPTION

**Structure**  
acier

**Finition structure**  
laqué blanc ou noir, Finition chromée, cuivrée, laitonée ou carbonium

**Top**  
verre extra-clair ou fumé, MDF laqué, marbre blanc Carrara ou vert Guatemala

**Patins**  
-

**Optionnel**  
PVC glides (fournies dans la boîte)

### Légende

Poids chaise  
**CS** Mètreage tissu  
**CP** Mètreage cuir  
 Volume colis

## BESCHREIBUNG

**Gestell**  
Stahl

**Oberflächenbehandlung**  
lackiert (Weiß oder Schwarz), Verchromt/Kupfer/Messing/Schwarz-Chrom Ausführungen

**Tischplatte**  
Weissglas oder Rauchglas, MDF lackiert, Marmor (Weiß Carrara oder Grün Guatemala)

**Gleiter**  
-

**Optionell**  
PVC-Gleiter (in der Box anthalten)

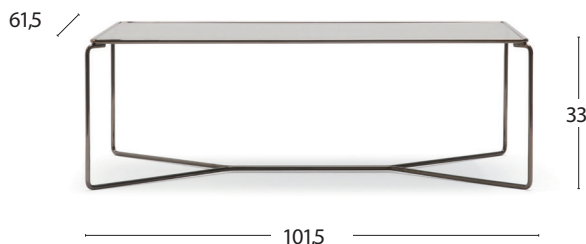
### Legende

Produktgewicht  
**CS** Stoffbedarf  
**CP** Lederbedarf  
 Kartonvolumen

# MARCEL 471

year 1974

design *Kazuhide Takahama*



MARCEL 471		
54	CS - ml	CP - ml
0,23 m <sup>3</sup>	1 pc - box	



RENDER 3D



CERTIFICATION

## DESCRIZIONE

**Struttura**  
acciaio

**Finitura struttura**  
laccato bianco o nero, rivestimento cromato, ramato, ottonato o carbonio

**Top**  
vetro extrachiaro o fumè, MDF laccato, marmo bianco Carrara o verde Guatemala

**Piedino**  
-

**Optional**  
piedini in PVC (inclusi nella scatola)

### Legenda

Peso prodotto  
**CS** Consumo stoffa  
**CP** Consumo pelle  
 Volume scatola

## DESCRIPTION

**Frame**  
steel

**Frame finish**  
lacquered (white or black), chrome/copper/brass/carbon steel finish

**Top**  
extra-clear or smoked glass, lacquered MDF, Carrara white or Guatemala green marble

**Glides**  
-

**Optional features**  
PVC glides (included in the box)

### Legend

Product weight  
**CS** Fabric consumption  
**CP** Leather consumption  
 Box volume

## DESCRIPTION

**Structure**  
acier

**Finition structure**  
laqué blanc ou noir, Finition chromée, cuivrée, laitonée ou carbonium

**Top**  
verre extra-clair ou fumé, MDF laqué, marbre blanc Carrara ou vert Guatemala

**Patins**  
-

**Optionnel**  
PVC glides (fournies dans la boîte)

### Légende

Poids chaise  
**CS** Mètreage tissu  
**CP** Mètreage cuir  
 Volume colis

## BESCHREIBUNG

**Gestell**  
Stahl

**Oberflächenbehandlung**  
lackiert (Weiß oder Schwarz), Verchromt/Kupfer/Messing/Schwarz-Chrom Ausführungen

**Tischplatte**  
Weissglas oder Rauchglas, MDF lackiert, Marmor (Weiß Carrara oder Grün Guatemala)

**Gleiter**  
-

**Optionell**  
PVC-Gleiter (in der Box anthalten)

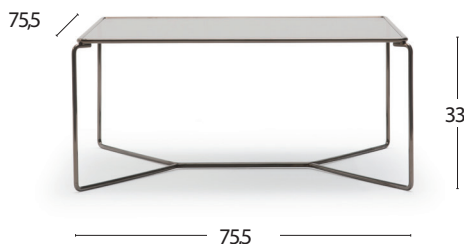
### Legende

Produktgewicht  
**CS** Stoffbedarf  
**CP** Lederbedarf  
 Kartonvolumen

# MARCEL 472

year 1974

design *Kazuhide Takahama*



MARCEL 472		
50	CS - ml	CP - ml
0,21 m <sup>3</sup>	1 pc - box	



RENDER 3D



CERTIFICATION

## DESCRIZIONE

### Struttura

acciaio

### Finitura struttura

laccato bianco o nero, rivestimento cromato, ramato, ottonato o carbonio

### Top

vetro extrachiaro o fumè, MDF laccato, marmo bianco Carrara o verde Guatemala

### Piedino

-

### Optional

piedini in PVC (inclusi nella scatola)

### Legenda

Peso prodotto  
CS Consumo stoffa  
CP Consumo pelle  
 Volume scatola

## DESCRIPTION

### Frame

steel

### Frame finish

lacquered (white or black), chrome/copper/brass/carbon steel finish

### Top

extra-clear or smoked glass, lacquered MDF, Carrara white or Guatemala green marble

### Glides

-

### Optional features

PVC glides (included in the box)

### Legend

Product weight  
CS Fabric consumption  
CP Leather consumption  
 Box volume

## DESCRIPTION

### Structure

acier

### Finition structure

laqué blanc ou noir, Finition chromée, cuivrée, laitonée ou carbonium

### Top

verre extra-clair ou fumé, MDF laqué, marbre blanc Carrara ou vert Guatemala

### Patins

-

### Optionnel

PVC glides (fournies dans la boîte)

### Légende

Poids chaise  
CS Mètreage tissu  
CP Mètreage cuir  
 Volume colis

## BESCHREIBUNG

### Gestell

Stahl

### Oberflächenbehandlung

lackiert (Weiß oder Schwarz), Verchromt/Kupfer/Messing/Schwarz-Chrom Ausführungen

### Tischplatte

Weissglas oder Rauchglas, MDF lackiert, Marmor (Weiß Carrara oder Grün Guatemala)

### Gleiter

-

### Optionell

PVC-Gleiter (in der Box anthalten)

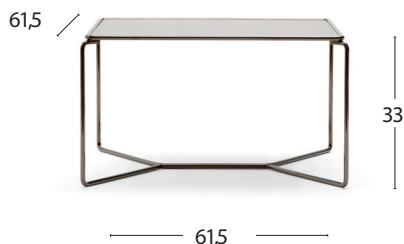
### Legende

Produktgewicht  
CS Stoffbedarf  
CP Lederbedarf  
 Kartenvolumen

# MARCEL 473

year 1974

design *Kazuhide Takahama*



MARCEL 473		
43	CS - ml	CP - ml
0,14 m <sup>3</sup>	1 pc - box	



RENDER 3D



CERTIFICATION

## DESCRIZIONE

### Struttura

acciaio

### Finitura struttura

laccato bianco o nero, rivestimento cromato, ramato, ottonato o carbonio

### Top

vetro extrachiaro o fumè, MDF laccato, marmo bianco Carrara o verde Guatemala

### Piedino

-

### Optional

piedini in PVC (inclusi nella scatola)

### Legenda

Peso prodotto  
CS Consumo stoffa  
CP Consumo pelle  
 Volume scatola

## DESCRIPTION

### Frame

steel

### Frame finish

lacquered (white or black), chrome/copper/brass/carbon steel finish

### Top

extra-clear or smoked glass, lacquered MDF, Carrara white or Guatemala green marble

### Glides

-

### Optional features

PVC glides (included in the box)

### Legend

Product weight  
CS Fabric consumption  
CP Leather consumption  
 Box volume

## DESCRIPTION

### Structure

acier

### Finition structure

laqué blanc ou noir, Finition chromée, cuivrée, laitonée ou carbonium

### Top

verre extra-clair ou fumé, MDF laqué, marbre blanc Carrara ou vert Guatemala

### Patins

-

### Optionnel

PVC glides (fournies dans la boîte)

### Légende

Poids chaise  
CS Mètreage tissu  
CP Mètreage cuir  
 Volume colis

## BESCHREIBUNG

### Gestell

Stahl

### Oberflächenbehandlung

lackiert (Weiß oder Schwarz), Verchromt/Kupfer/Messing/Schwarz-Chrom Ausführungen

### Tischplatte

Weissglas oder Rauchglas, MDF lackiert, Marmor (Weiß Carrara oder Grün Guatemala)

### Gleiter

-

### Optionell

PVC-Gleiter (in der Box anthalten)

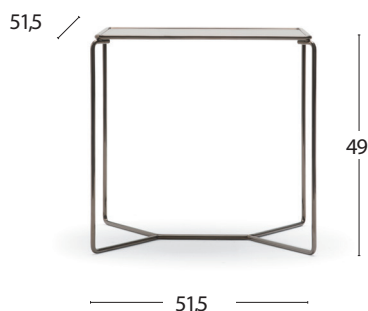
### Legende

Produktgewicht  
CS Stoffbedarf  
CP Lederbedarf  
 Kartenvolumen

# MARCEL 474

year 1974

design *Kazuhide Takahama*



MARCEL 474		
42	CS - ml	CP - ml
0,15 m <sup>3</sup>	1 pc - box	



RENDER 3D



CERTIFICATION

## DESCRIZIONE

**Struttura**  
acciaio

**Finitura struttura**  
laccato bianco o nero, rivestimento cromato, ramato, ottonato o carbonio

**Top**  
vetro extrachiaro o fumè, MDF laccato, marmo bianco Carrara o verde Guatemala

**Piedino**  
-

**Optional**  
piedini in PVC (inclusi nella scatola)

### Legenda

Peso prodotto  
**CS** Consumo stoffa  
**CP** Consumo pelle  
 Volume scatola

## DESCRIPTION

**Frame**  
steel

**Frame finish**  
lacquered (white or black), chrome/copper/brass/carbon steel finish

**Top**  
extra-clear or smoked glass, lacquered MDF, Carrara white or Guatemala green marble

**Glides**  
-

**Optional features**  
PVC glides (included in the box)

### Legend

Product weight  
**CS** Fabric consumption  
**CP** Leather consumption  
 Box volume

## DESCRIPTION

**Structure**  
acier

**Finition structure**  
laqué blanc ou noir, Finition chromée, cuivrée, laitonée ou carbonium

**Top**  
verre extra-clair ou fumé, MDF laqué, marbre blanc Carrara ou vert Guatemala

**Patins**  
-

**Optionnel**  
PVC glides (fournies dans la boîte)

### Légende

Poids chaise  
**CS** Mètreage tissu  
**CP** Mètreage cuir  
 Volume colis

## BESCHREIBUNG

**Gestell**  
Stahl

**Oberflächenbehandlung**  
lackiert (Weiß oder Schwarz), Verchromt/Kupfer/Messing/Schwarz-Chrom Ausführungen

**Tischplatte**  
Weissglas oder Rauchglas, MDF lackiert, Marmor (Weiß Carrara oder Grün Guatemala)

**Gleiter**  
-

**Optionell**  
PVC-Gleiter (in der Box anthalten)

### Legende

Produktgewicht  
**CS** Stoffbedarf  
**CP** Lederbedarf  
 Kartonvolumen