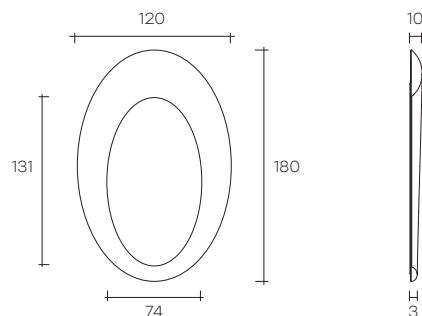


mary

DESIGN
DORIANA
E MASSIMILIANO
FUKSAS

modello registrato
registered model



Specchio da parete in vetro fuso da 8 mm retro argentato, specchio piano da 5 mm. Pannello di fissaggio posteriore con possibilità di appendimento in diverse posizioni.

Wall mirror in 8 mm-thick fused and back-silvered glass; 5 mm-thick flat mirror. Rear mounting panel allowing hanging in various positions.

dimensioni L, P, H dimensions L, W, H (cm)	COD./CODE	L	P/W	H	peso netto net weight (kg)	peso lordo gross weight (kg)	volume imballo package volume (m ³)
Specchio a parete ovale. Wall oval mirror.	M/120	120	10	180	48	95	0,63

FINITURE SOLO VETRO SPECCHIO CENTRALE CENTRAL MIRROR GLASS FINISH

SPESSORE THICKNESS

Vetro extralight.
Extralight glass.

5 mm

Vetro fumè.
Smoked glass.

5 mm

Vetro bronzo.
Bronze glass.

5 mm

FINITURE VETRO PARTE CURVA CURVED GLASS FINISH

SPESSORE THICKNESS

Vetro extralight.
Extralight glass.

8 mm

Vetro extralight retrolaccato (non argentato).
Extralight back-lacquered glass (not silvered).

8 mm

Vetro extralight acidato retrolaccato (non argentato).
Extralight acid-etched back-lacquered glass (not silvered).

8 mm

Vetro fumè.
Smoked glass.

8 mm

Vetro bronzo.
Bronze glass.

8 mm

FINITURE VETRO PARTE CURVA + VETRO SPECCHIO CENTRALE CURVED GLASS+CENTRAL MIRROR GLASS FINISH

SPESSORE THICKNESS

Vetro extralight.
Extralight glass.

5/8 mm

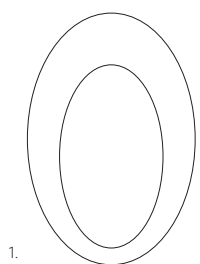
Vetro fumè.
Smoked glass.

5/8 mm

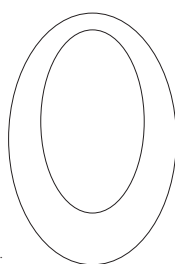
Vetro bronzo.
Bronze glass.

5/8 mm

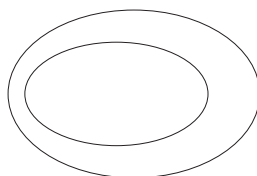
POSSIBILI POSIZIONI / POSSIBLE POSITIONS



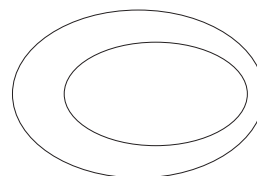
1.



2.



3.



4.