

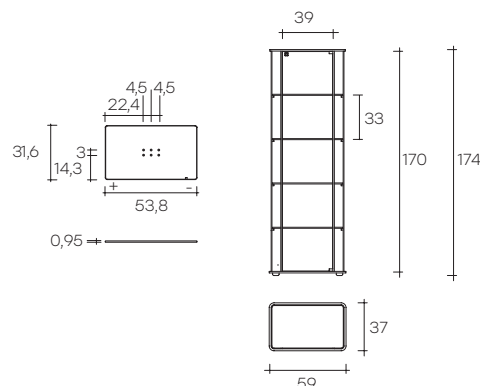


milo day

DESIGN
ILARIA MARELLI

modello registrato
registered model

portata sui ripiani: 20 kg
portata sul top: 30 kg
load capacity on shelves: 20 kg
load capacity on top: 30 kg



Vetrina con struttura in vetro curvato da 8 mm trasparente, anta in vetro trasparente da 6 mm con serratura dotata di 4 ripiani fissi in vetro trasparente da 8 mm con reggipiani in vetro saldati alla struttura. La base in vetro da 12 mm è disponibile in vetro extralight acidato e retro verniciato bianco o in extralight retro argentato

o retroverniciato nero. Il top è in vetro trasparente da 12 mm. Profili in alluminio finitura brill spazzolato. La vetrina è predisposta per il kit di illuminazione oppure, solo nella versione trasparente, è disponibile con 2 ripiani dotati di illuminazione a led alimentati da un trasformatore.

Showcase in curved transparent glass, 8 mm-thick, door in 6 mm-thick glass

with four fest-positioned shelves in 8 mm-thick glass. Base in 12 mm-thick extralight glass, white or black back-painted, backsilvered or extralight acid-etched. Top in 12 mm-thick glass. Profiles in brushed aluminium glossy finish. Fitted for a lighting kit. Also available with two shelves fitted with lighting leds connected to a proper dimmer.

dimensioni L, P, H dimensions L, W, H (cm)	COD./CODE	L	P/W	H	peso netto net weight (kg)	peso lordo gross weight (kg)	volume imballo package volume (m³)
Struttura in vetro trasparente. Base in vetro extralight acidato e retro verniciato bianco. <i>Transparent structure with white stained and acid-etched extralight base.</i>	2190/B*	59	37	174	87	118	0,70
Struttura in vetro trasparente. Base in vetro extralight da 12 mm retro verniciato nero. <i>Transparent structure. Base in 12 mm extra-light glass, black back-lacquered.</i>	2190/N*	59	37	174	87	118	0,70
Struttura in vetro trasparente. Base in vetro extralight retro argentato. <i>Transparent structure with extralight back-silvered glass base.</i>	2190/S*	59	37	174	87	118	0,70
Struttura in vetro trasparente. Base in vetro extralight acidato e retro verniciato bianco, due ripiani con illuminazione a led. <i>Transparent structure with white stained and acid-etched extralight base, with two shelves are fitted with lighting leds.</i>	2190/BL°	59	37	174	87	118	0,70
Struttura in vetro trasparente, Base in vetro extralight retro argentato, due ripiani con illuminazione a led. <i>Transparent structure with extralight back-silvered glass base, with two shelves are fitted with lighting leds.</i>	2190/SL	59	37	174	87	118	0,70

° numero massimo di ripiani led ammessi: 4 ripiani.
° maximum number of shelves with led lighting allowed: 4 shelves.

*Accessori/Accessories

dimensioni L, P, H dimensions L, W, H (cm)	COD./CODE	L	P/W	H	peso netto net weight (kg)	peso lordo gross weight (kg)	volume imballo package volume (m³)
Kit di illuminazione*. <i>Lighting kit*.</i>	2690L				1	2	0,01

* 2 lampade led ad alta luminosità 3W, 1 trasformatore basso voltaggio 350 mA (escluse /BL e /SL). Portata max 3 lampade.
* 2 led lights high brightness 3W, 1 transformer low voltage (/BL and /SL excluded). Maximum load 3 lights.

FINITURE VETRO DISPONIBILI AVAILABLE GLASS FINISH

SPESSORE THICKNESS

Vetro extralight retrolaccato (solo base e ripiani) _ <i>Extralight back-lacquered glass (base and shelves only)</i>	6/12 mm
Vetro extralight acidato (solo base e ripiani) _ <i>Extralight acid-etched glass (base and shelves only)</i>	6/12 mm
Vetro xlight acidato retrolac. (solo base e ripiani) _ <i>Xlight acid-etched back-lacq. glass (base and shelves only)</i>	6/12 mm
Vetro nero 95 (solo corpo vetrina e ripiani) _ <i>Black 95 glass (showcase body and shelves only)</i>	6 mm
Vetro fumè (solo corpo vetrina e ripiani) _ <i>Smoked glass (showcase body and shelves only)</i>	6 mm
Vetro bronzo (solo corpo vetrina e ripiani) _ <i>Bronze glass (showcase body and shelves only)</i>	6 mm