

design Hanno Giesler

plurimo

Tavolo da pranzo allungabile su due lati, in larghezza ed in profondità con prolunghe alloggiare all'interno.
 Struttura in massello di frassino. Piano in legno placcato frassino. Il modello 5483 è disponibile anche con piano in Cimento®. Prolunghe interne placcate. Meccanismo di apertura in alluminio. Modello brevettato e depositato.
 Finiture disponibili: CL ciliegio americano, WG wengé, NC noce, TB tabacco, laccato opaco poro aperto, decapato.
 Dining table, extendible both in width and length, with extensions housed inside. Structure in solid ash. Ash. 5483: available also with Cimento® (concrete) top. Inner extensions veneered. Aluminium opening mechanism. Patented and registered model. Available finishings: CL american cherry, WG wengé, NC walnut, TB tobacco, open pore matt lacquered, decapé.

table
 cod.5481
 5482
 5483
 5484

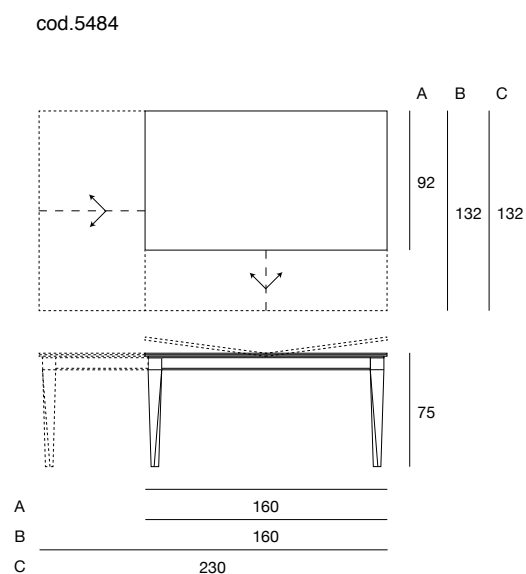
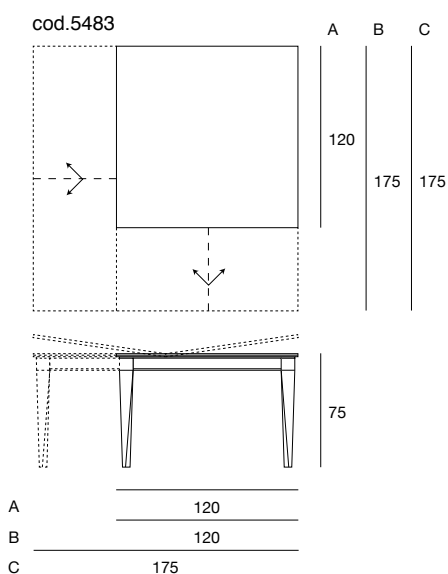
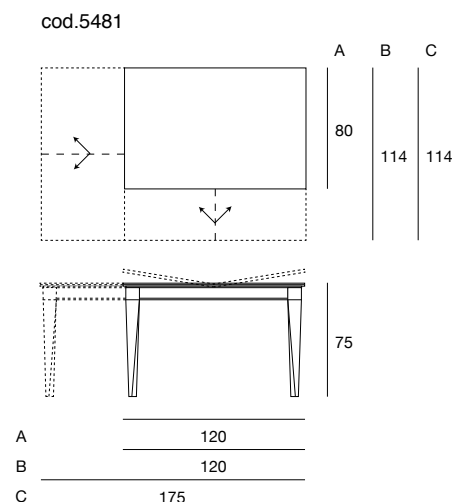
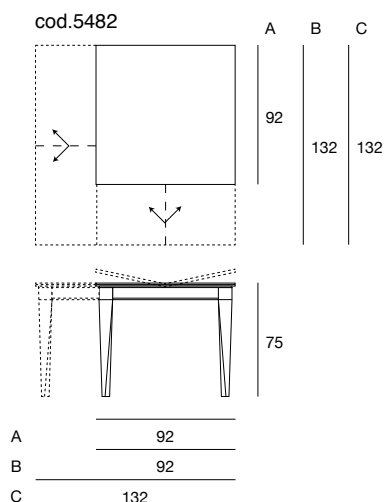
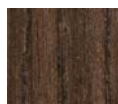


table
cod.5481
5482
5483
5484

LEGNI WOODS



NC
frassino tinto noce
ash stained walnut



TB
frassino tinto tabacco
ash stained tobacco



WG
frassino tinto wengè
ash stained wengè



CL
frassino tinto
ciliegio americano
ash stained
american cherry

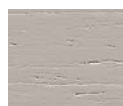
LACCATO OPACO PORO APERTO OPEN PORE MATT LACQUERED



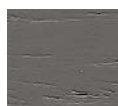
L21
bianco
white



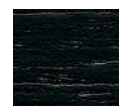
L29
madreperla
pearl



L23
cappuccino
cappuccino colour



L25
grigio fumo
smoke grey



L22
nero
black



L24
rosso
red

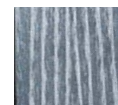
DECAPATI DECAPE'



DN
frassino decapato naturale
natural decapè ash



DT
frassino decapato tortora
dove decapè ash



DG
frassino decapato grigio
grey decapè ash

CIMENTO®

disponibile solo per il cod.5483 . only for 5483



C02
sabbia
sand



C03
tortora
dove