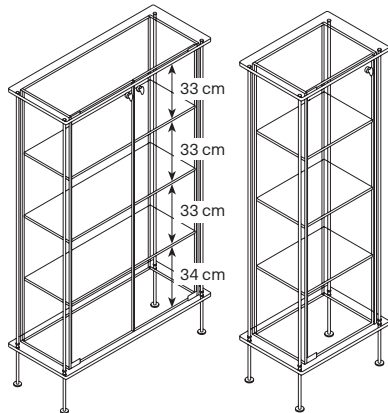


	I	dimensioni	spessore	volume	carico ammesso	peso
	E	dimension	thickness	volume	admitted load	weight
	D	abmessungen	stärke	volumen	tragfähigkeit	gewicht
	F	dimension	épaisseur	volume	charge admise	poids
		cm	mm	m3	kg	kg
Shine design D'Urbino - Lomazzi 1999		90 x 36 x h 162	12 / 8 / 5	0,89	7,5 *	116
		50 x 36 x h 162	12 / 8 / 5	0,51	5 *	72



* ogni ripiano / on each shelf / auf jedem Bord / pour chaque étagère

- Vetrine in vetro e supporti in metallo. Disponibili in due misure.
- Glass cabinet with metal supports - available in two sizes.
- Vitrinen mit glas aus Metall. In zwei Größen verfügbar.
- Vitrines en verre et supports en métal. Disponibles en deux dimensions.