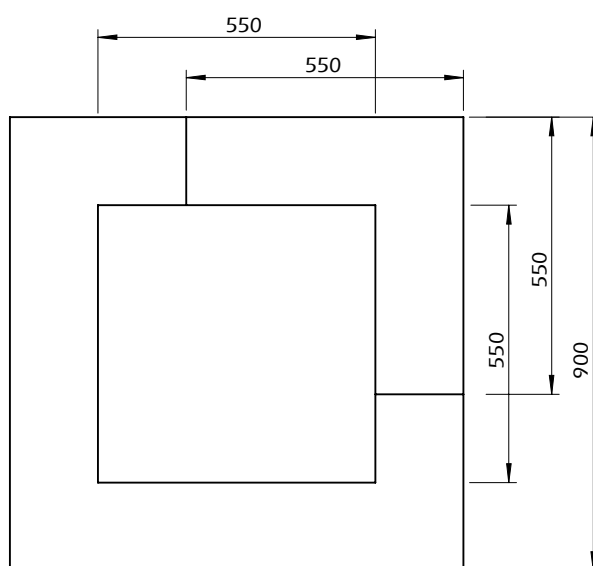
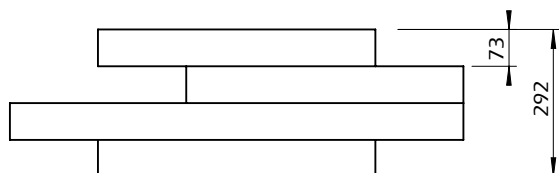
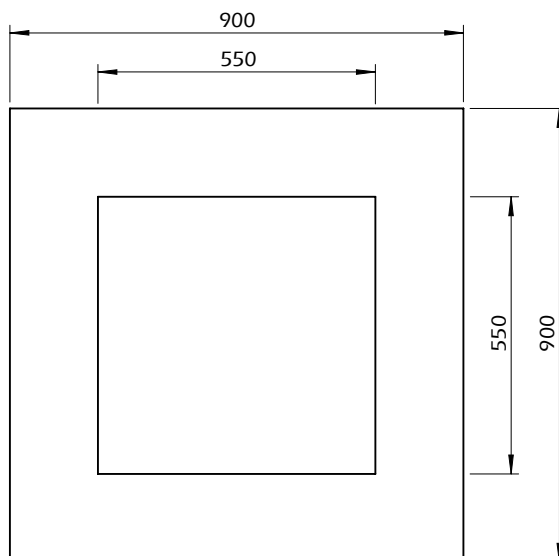
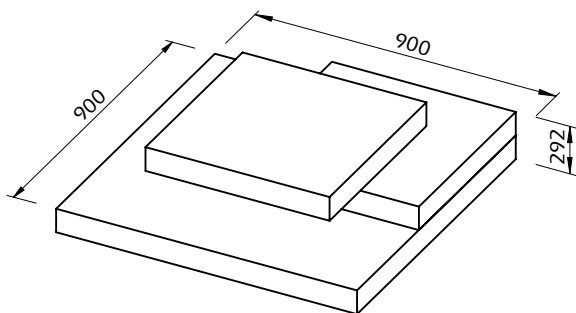


# Technical Information

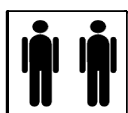
SLATE 90x90



TEMAHOME



20min



20kg