

# oluce



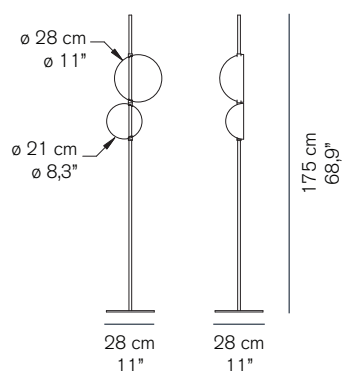
## SUPERLUNA 397

Victor Vasilev  
2015

Lampada da terra a luce indiretta e riflessa a due semisfere rotanti in metallo.

Floor lamp giving indirect and reflected light with two rotating metal hemispheres.

### DIMENSIONI/DIMENSIONS



### MATERIALI/MATERIALS

metallo  
metal

### COLORE/COLORS

nero opaco/matt black RAL9005  
 asta nero opaco/matt black stem RAL9005  
 anodizzato ottone/anodic brass  
 asta nero opaco/matt black stem RAL9005

### SORGENTI/BULBS

2 x max 7,5 W - LED  
3000° K - 1530 lm - CRI > 85

fornita di led  
equipped with led

### MARCHI/MARKS



### INFORMAZIONI AGGIUNTIVE/ FURTHER INFORMATION

- classe II  
class II
- cavo nero  
black cable
- interruttore on/off nero  
black on/off switch
- classe energetica: A<sup>+</sup>; A<sup>+</sup>; A  
energy class: A<sup>+</sup>; A<sup>+</sup>; A

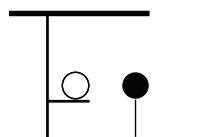
### IMBALLO/PACKAGING



dim./dim. 37x37x184 cm / 14,6"x14,6"x72,4"  
 volume/volume 0,2519 m<sup>3</sup> / 8,90 ft<sup>3</sup>  
 peso/weight 12 kg / 26,46 lb

### TIPOLOGIA/TYPE

interno - lampada da tavolo  
indoor - table lamp



### CURVA FOTOMETRICA/ PHOTOMETRIC CURVE