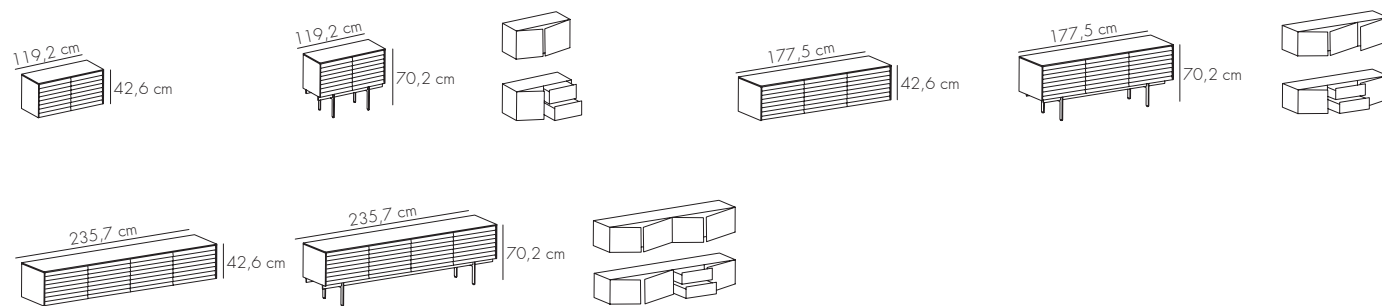


SUSSEX

Terence Woodgate. 2000

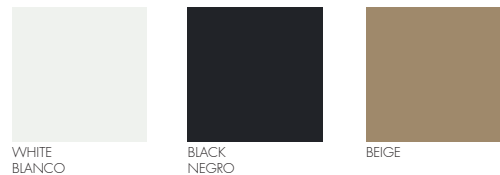


FINISHES. ACABADOS

UNITS (EXTERIOR). MÓDULOS (EXTERIOR)



METAL BASE. ZÓCALOS



UNITS (INTERNAL). MÓDULOS (INTERIOR)

