

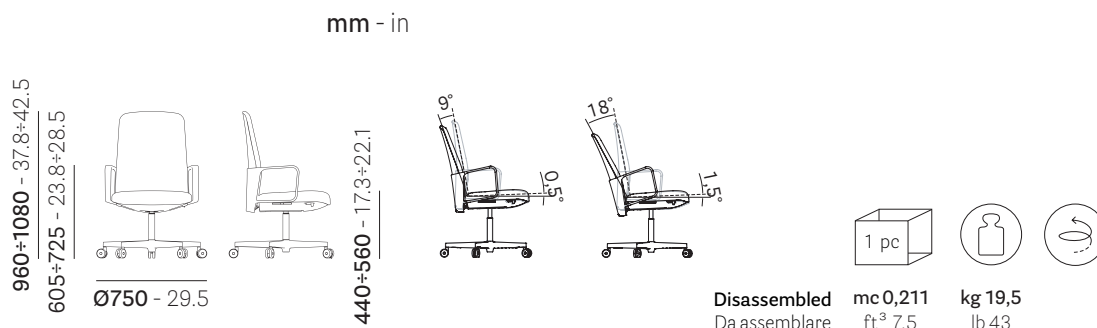
Temps

3765

DESIGN
Jorge Pensi Design Studio

PEDRALI®

100%
MADE IN
ITALY



EN: Executive armchair with a weight-activated synchro-tilt mechanism integrated, with polypropylene armrests, upholstered seat, 5-spoke swivel base with gas lift on wheels

IT: Poltrona direzionale con meccanismo sincronizzato autopesante integrato, con braccioli in polipropilene, seduta imbottita, base a 5 razze girevole con alzata a gas su ruote

DE: Chef-Sessel mit gewichtsreguliertem Synchro-Mechanismus, mit Armlehnen aus Polypropylen, gepolsterter Sitzschale, 5-Stern-Drehgestell mit Gasdruckfeder und Rädern

FR: Fauteuil de direction avec mécanisme intégré d'inclinaison synchro activé, avec accoudoirs en polypropylène, siège rembourré, piétement pivotant à 5 branches avec vérin à gaz sur roulettes

ES: Sillón de ejecutivo con mecanismo sincronizado basculante integrado, con reposabrazos de polipropileno, asiento tapizado, base giratoria de 5 radios con elevador de gas sobre ruedas

MATERIALS

Materiali
Materialien
Matériaux
Materiales

• SEAT - SEDUTA - SITZ - ASSISE - ASIENTO

EN: Upholstery in flexible injected foaming (60 ÷ 65 kg/m³ density), fire retardant (classe 1 IM) covered with fabric. And a weight-activated synchro-tilt mechanism integrated with chromed seat lift and backrest inclination adjustment levers

IT: Stampata in poliuretano espanso flessibile (densità 60÷65 kg/m³), ignifugo (classe 1 IM) rivestita in tessuto, e meccanismo autopesante integrato sincronizzato con leve di regolazione alzata seduta e inclinazione schienale

DE: Polsterung aus Polyurethan (Dichtigkeit 60÷65 kg/m³), schwer-entflammbar (Klasse 1 IM) stoffe bezogen mit gewichtsreguliertem Synchro-Mechanismus, mit Hebel zur Höhenregulierung und Einstellung des Neigungswinkel der Rückenlehne

FR: Rembourrage moulé en polyuréthane souple (densité 60÷65kg/m³), non-feu (classe 1 IM) garnie avec tissu et mécanisme synchro et leviers de réglage pour siège et dossier

ES: Tapizado de poliuretano flexible (densidad 60÷65 kg/m³) ignífugo (clase 1 IM) forrado de tela y mecanismo sincronizado basculante integrado con las palancas de ajuste de la inclinación del respaldo y del elevador del asiento

FABRIC - TESSUTO - STOFF - TISSU - TEJIDO

Cat. C83÷C101 - G59÷G78 - G170÷G176 - G190÷G197 - H60÷H64

EN: For more information see finishing legend on the website

IT: Per maggiori informazioni vedere legenda finiture sul sito web

• ARMRESTS - BRACCIOLI - ARMLEHNEN - ACCOUDOIRS - APOYABRAZOS

EN: Polypropylene, fiberglass charged

IT: Polipropilene caricato fibra di vetro

DE: Polypropylen, mit Fiberglas verstärkt

FR: Polypropylène, renforcé en fibre de verre

ES: Polipropileno reforzado con fibra de vidrio

TECHNOLOGY - TECNOLOGIA - TECHNOLOGIE - TECHNOLOGIE - TECNOLOGÍA

EN: Injection moulding

IT: Stampaggio ad iniezione

DE: Spritzgießen

FR: Moulage sous injection

ES: Molde de inyección

COLOURS - COLORI - FARBEN - COLORIS - COLORES

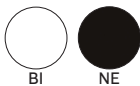
EN: Matt surface

IT: Superficie opaca

DE: Matte Oberfläche

FR: Surface mate

ES: Superficie opaca



Reproduction of this document is strictly prohibited without prior written authorisation from Pedrali Spa. Sizes, weights and finishes may change without previous notice.
È vietata la riproduzione del seguente documento senza previa autorizzazione scritta da parte di Pedrali Spa. Dimensioni, pesi, finiture e tessuti possono variare senza alcun preavviso.

ST_TEMPS_3765_2020.2

• **FRAME - TELAIO - GESTELL - STRUCTURE - ARMAZÓN**

EN: Column Ø40 with gas lift, base Ø670 mm in die-cast aluminium with 5 spokes

IT: Colonna Ø40 con alzata a gas, base Ø670 mm in pressofusione di alluminio con 5 razze

DE: Säule Ø40 mit Gasdruckfeder, Basis Ø670 mm aus druckgussgegossenem Aluminium mit 5-Sternausleger

FR: Colonne Ø40 avec mécanisme à gaz, base Ø670 mm en aluminium moulé sous pression à 5 branches

ES: Columna Ø40 con elevador de gas, base Ø670 mm en aluminio fundido a presión de 5 radios

TECHNOLOGY - TECNOLOGIA - TECHNOLOGIE - TECHNOLOGIE - TECNOLOGÍA

EN: Die-cast aluminium

IT: Pressofusione d'alluminio

DE: Aluminium-Druckguss

FR: Aluminium moulé sous-préssion

ES: Fusión de aluminio

FRAME FINISH - FINITURA TELAIO - AUSFÜHRUNG DES GESTELL - FINITIONS STRUCTURE - ACABADO ARMAZÓN

EN: Powder coating

IT: Verniciato a polvere

DE: Pulverbeschichtet

FR: Époxy à poudre

ES: Barnizado en polvo



EN: For more information see finishing legend on the website

IT: Per maggiori informazioni vedere legenda finiture sul sito web

EN: Polished

IT: Lucidato

DE: Poliert

FR: Poli

ES: Pulido



• **CASTORS - RUOTE - RÄDERN - ROULETTES - RUEDAS**

EN: Swivel castors Ø60 mm, rotating part made of PUR

IT: Ruote piroettanti Ø60 mm, parte rotante in PUR

DE: Rotierende rädern Ø60 mm, bewegliches Teil aus PUR (Polyurethan)

FR: Roulettes pivotantes Ø60 mm, partie tournante en PUR

ES: Ruedas giratorias Ø60 mm, parte giratoria de PUR

CASTORS FINISH - FINITURA RUOTE - AUSFÜHRUNG RÄDERN - FINITION ROULETTE - ACABADO RUEDAS

EN: White, configuration only for white base

IT: Bianco, configurazione solo per base bianca

DE: Weiß, Konfiguration nur für weißen bodenplatte

FR: Blanc, configuration uniquement pour base blanc

ES: Blanco, configuración sólo para base blanca



EN: Black, configuration only for black base

IT: Nero, configurazione solo per base nera

DE: Schwarz, Konfiguration nur für schwarzen bodenplatte

FR: Noir, configuration uniquement pour base noire

ES: Negro, configuración sólo para base negra



EN: Chrome, configuration only for polish base

IT: Cromo, configurazione solo per base lucida

DE: Chrom, Konfiguration nur für poliert bodenplatte

FR: Chrome, configuration uniquement pour base brillante

ES: Cromo, configuración sólo para base brillante



DESIGN
Jorge Pensi Design Studio

REGULATIONS AND CERTIFICATES

Normative e Certificazioni
Bestimmungen und Zertifikat
Normatives et certifications
Normativas y certificados

• RESISTANCE TEST - TEST DI RESISTENZA - TEST ZUR BELASTBARKEIT - TEST DE RÉSISTANCE - PRUEBA DE RESISTENCIA

EN 1728:2012+AC:2013, 7.3 - EN 1335-2:2018, 5.2
EN 1728:2012+AC:2013, 7.4 - EN 1335-2:2018, 5.2
EN 1728:2012+AC:2013, 7.9 - EN 1335-2:2018, 5.2
EN 1728:2012+AC:2013, 7.10 - EN 1335-2:2018, 5.2
EN 1728:2012+AC:2013, 7.5 - EN 1335-2:2018, 5.2
EN 1728:2012+AC:2013, 7.6 - EN 1335-2:2018, 5.2
EN 1728:2012+AC:2013, 7.7 - EN 1335-2:2018, 5.2
ANSI-BIFMA X5.1-2017/6

• PRODUCT CERTIFICATIONS - CERTIFICAZIONI DI PRODOTTO - PRODUKTZERTIFIZIERUNGEN - CERTIFICATIONS DE PRODUITS - CERTIFICACIONES DE PRODUCTO

EN: Ministerial type approval «MODELLO TEMPS 3765» Class 1 IM (Cat. G59+G69 - G190+G197)

IT: Omologazione Ministeriale «MODELLO TEMPS 3765» Classe 1 IM (Cat. G59+G69 - G190+G197)

DE: Ministerial Zulassung «MODELLO TEMPS 3765» Klasse 1 IM (Cat. G59+G69 - G190+G197)

FR: Homologation Ministérielle «MODELLO TEMPS 3765» Classe 1 IM (Cat. G59+G69 - G190+G197)

ES: Homologación Ministerial «MODELLO TEMPS 3765» Clase 1 IM (Cat. G59+G69 - G190+G197)

• ENVIRONMENTAL IMPACT - IMPATTO AMBIENTALE - UMWELTBELASTUNG - IMPACT DUR L'ENVIRONNEMENT - IMPACTO AMBIENTAL

MATERIAL Materiale	Kg WEIGHT Peso	% TOTAL ITEM Totale articolo	MATERIAL RECYCLABILITY Riciclabilità del materiale	% MINIMUM RECYCLED AT ORIGIN Minima riciclato all'origine	% RECYCLABLE END OF PRODUCT LIFE Riciclabile fine vita prodotto
Steel Acciaio	7,9	40,5	YES	33,2	100
Die-cast aluminium Alluminio pressofuso	2,9	14,9	YES	94	100
Polypropylene Polipropilene	3,24	16,6	YES	0	100
Polyoxymethylene Poliossimetilene	0,65	3,3	NO	0	0
Polyurethane foam Poliuretano espanso	2,8	14,3	NO	0	0
Plywood Multistrato	1,5	7,7	YES	0	100
Fabric Tessuto	0,53	2,7	NO	0	0
TOTAL TOTALE	19,5 Kg	--	--	28,1 %	79,6%

• COMPANY CERTIFICATIONS - CERTIFICAZIONI AZIENDALI - UNTERNEHMENSZERTIFIZIERUNGEN - CERTIFICATIONS D'ENTREPRISE - CERTIFICACIONES DE LA EMPRESA

ISO 14001
Environmental management system
Sistema di gestione ambientale



ISO 9001
Quality management system
Sistema di gestione della qualità



FSC CERTIFICATE
Certificate Registration SA - COC - 003864
License Code FSC - C114358



Reproduction of this document is strictly prohibited without prior written authorisation from Pedrali Spa. Sizes, weights and finishes may change without previous notice. È vietata la riproduzione del seguente documento senza previa autorizzazione scritta da parte di Pedrali Spa. Dimensioni, pesi, finiture e tessuti possono variare senza alcun preavviso.

ST_TEMPS_3765_2020.2