

# TIMBER 65

P. Jouin

2017



# TIMBER 65

P. Jouin

2017

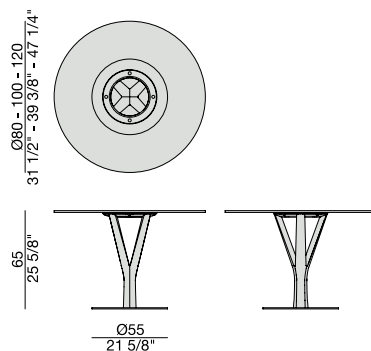
Tavolo tondo con stelo centrale in massello di noce canaletta montato su una piastra in metallo finitura bronzoro e piano in cristallo temperato (spessore mm.12) con piastre in acciaio inox con incollaggio UV.

*Round dining-table with central stand in solid canaletta walnut fixed on a bronzoro metal plate. Tempered glass top (thickness mm 12) with UV-glued stainless steel plates.*

*Runder Esstisch mit zentralem Untergestell aus massivem Nussbaum canaletta, fixiert auf einer Metallplatte bronzefarbig. Temperierte Glasplatte, 12 mm, verklebt mit UV-Technologie auf Edelstahlplatten.*

*Table ronde à manger avec structure centrale en noyer canaletta massif installée sur une plaque en métal bronzoro et plateau en verre trempé (épaisseur mm 12) collé avec UV technologie aux plaques en acier inoxydable.*

*Mesa redonda con estructura central de nogal canaletta macizo montada encima de un disco de metal en acabado bronzoro y tapa de cristal templado (espesor mm. 12) con placas de acero inoxidable pegadas UV.*

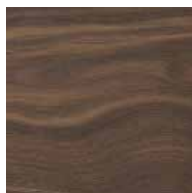


# TIMBER 65

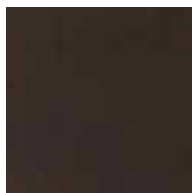
P. Jouin

2017

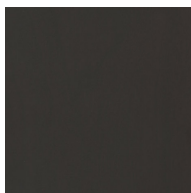
## ESSENZE | *Essences*



Noce Canaletta  
Canaletta Walnut



Noce Canaletta  
Canaletta Walnut  
*tinto/stained moka*



Noce Canaletta  
Canaletta Walnut  
*tinto/stained wengé*

## CRISTALLO TRASPARENTE | *Transparent glass*



Bianco  
White

## METALLO | *Metal*



Bronzoro

# TIMBER 75

P. Jouin

2017



porada

# TIMBER 75

P. Jouin

2017

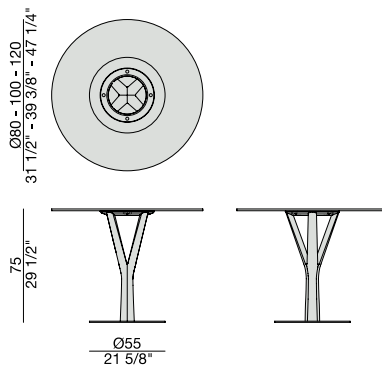
Tavolo tondo con stelo centrale in massello di noce canaletta montato su una piastra in metallo finitura bronzoro e piano in cristallo temperato (spessore mm.12) con piastre in acciaio inox con incollaggio UV.

*Round dining-table with central stand in solid canaletta walnut fixed on a bronzoro metal plate. Tempered glass top (thickness mm 12) with UV-glued stainless steel plates.*

*Runder Esstisch mit zentralem Untergestell aus massivem Nussbaum canaletta, fixiert auf einer Metallplatte bronzefarbig. Temperierte Glasplatte, 12 mm, verklebt mit UV-Technologie auf Edelstahlplatten.*

*Table ronde à manger avec structure centrale en noyer canaletta massif installée sur une plaque en métal bronzoro et plateau en verre trempé (épaisseur mm 12) collé avec UV technologie aux plaques en acier inoxydable.*

*Mesa redonda con estructura central de nogal canaletta macizo montada encima de un disco de metal en acabado bronzoro y tapa de cristal templado (espesor mm. 12) con placas de acero inoxidable pegadas UV.*

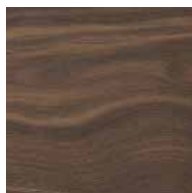


# TIMBER 75

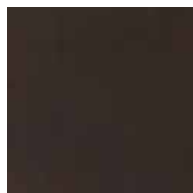
P. Jouin

2017

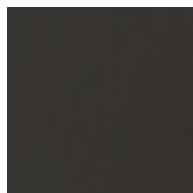
## ESSENZE | *Essences*



Noce Canaletta  
Canaletta Walnut



Noce Canaletta  
Canaletta Walnut  
*tinto/stained moka*



Noce Canaletta  
Canaletta Walnut  
*tinto/stained wengé*

## CRISTALLO TRASPARENTE | *Transparent glass*



Bianco  
White

## METALLO | *Metal*



Bronzoro