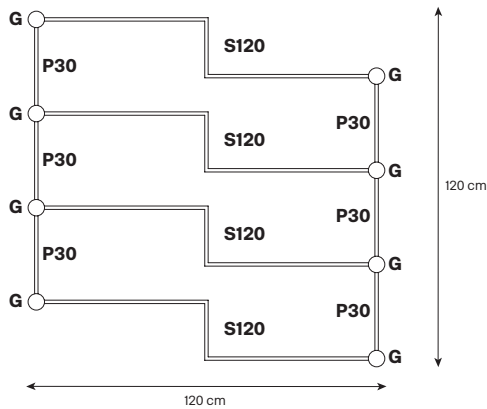
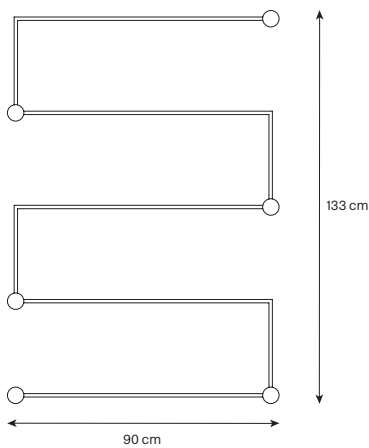


Transistor

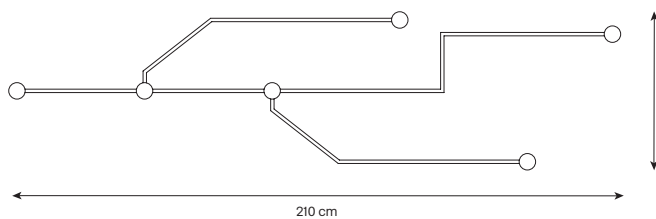
design Barberini & Gunnell 2012



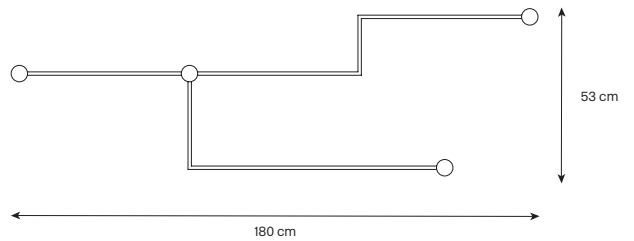
COMP. 1



COMP. 2



COMP. 4



COMP. 3

ATTENZIONE i giunti di alluminio „G“ vanno utilizzati ad ognuna delle due estremità delle mensole di vetro.

ATTENTION: aluminium joints „G“ have to be used on each end of the glass shelves

ACHTUNG: die Verbindungen aus Aluminium müssen an jeder der zwei äußersten Konsolenenden benutzt werden.

ATTENTION: les joints en Aluminium „G“ doivent être utilisés sur chaque extrémité des consoles en verre

Carico ammesso: 10 kg. ogni mensola di vetro

Admitted load: 10kg for each glass shelf

Tragfähigkeit: 10kg für jede Glaskonsole

Charge admise: 10kg pour chaque console en verre

□ vetro extrachiaro / extra clear glass / Glas extrahell / Verre extra claire

- Mensole modulari. Fissaggio a parete con un giunto cilindrico in alluminio. Le mensole in vetro di diversa misura e forma sono disponibili in vetro trasparente o extrachiaro.
- Modular wall shelves. Wall fixing with cylindrical aluminium joints. The glass shelves in different sizes and forms are available in clear or extra clear glass.
- Tablettes au mur modulaires. Fixation murale avec joints cylindrique en aluminium. Les tablettes en verre de différents mesures et formes sont disponible en verre claire ou extra claire.
- Modulare Wandkonsolen. Wandbefestigung mit zylindrischen Verbindungen aus Aluminium. Die Glaskonsolen in verschiedenen Maßen und Formen sind in transparentem oder extrahellem Glas erhältlich.